

DYVA 东盐阀门
DONGYAN VALVE
国阀品质 东盐匠心
NATIONAL VALVE QUALITY DONGYAN CRAFTSMANSHIP

STAINLESS STEEL VALVE SERIES 不锈钢阀门系列

为各领域提供全套阀门解决方案!

聚焦客户关注的挑战和压力,提供有竞争力的工程产品和高品质的工程服务,持续为客户创造最大价值。

结构特点:

- a、采用奥氏体不锈钢,对氧化性酸介质拥有良好的耐蚀性。
- b、介质流经不锈钢闸阀时不改变其流动方向,流体阻力小。
- c、闸板运动方向与介质流动方向相垂直,启闭力矩小,开闭较省力。
- d、介质流动方向不受限制,不扰流、不降低压力,介质可以从闸阀两侧任意方向流过、均能达到使用的目的,最适用于介质流动方向可能改变的管路中。
- f、闸板垂直置于阀体内,结构长度较短。
- g、密封性能好。全开时密封面受冲蚀较小。

标准与规范 Standards and norms

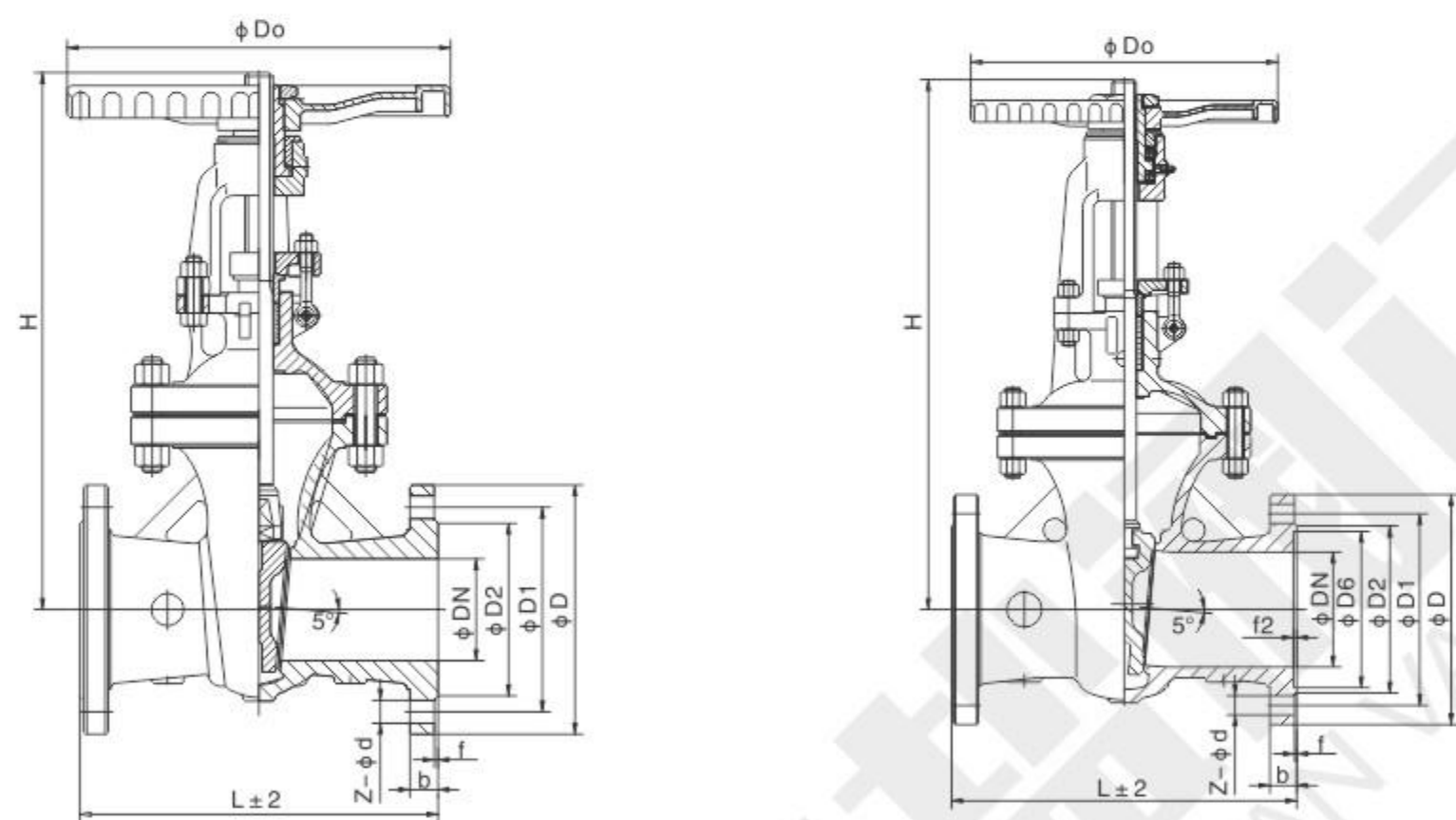
设计标准	结构长度	法兰连接尺寸	检验与试验	压力与温度基准
GB/T 12234 API 600	GB/T 12221	JB/T 79 Hg20592	JB/T 9092 GB/T 13927	GB/T12224 ASME B16.34

适用范围 Aplicable scope

序号	项目名称	项目名称					
		PN16	PN25	PN40	PN64	PN100	PN100
1	公称压力 (MPa)	1.6	2.5	4.0	6.4	10	16
2	壳体强度试验压力 (MPa)	2.4	3.75	6.0	9.6	16	24
3	高压密封试验压力 (MPa)	1.76	2.75	4.4	7.04	11	17.6
4	常温下工作压力 (MPa)	≤1.6	≤2.5	≤4.0	≤6.4	≤10	≤16

产品规范 Product specification

零件名称	材质名称					
阀体	ZG08Cr18Ni9	ZG08Cr18Ni10	A351CF8	A351CF8M	A351CF3	A351CF3M
阀盖	ZG08Cr18Ni9	ZG08Cr18Ni10	A351CF8	A351CF8M	A351CF3	A351CF3M
阀板	ZG08Cr18Ni9	ZG08Cr18Ni10	A351CF8	A351CF8M	A351CF3	A351CF3M
密封面	本体	本体	本体	本体	本体	本体
阀杆	08Cr18Ni9	08Cr18Ni10	A182 F304	A182 F316	A182 F304L	A182 F304L
垫片	PTFE	PTFE	PTFE	PTFE	PTFE	PTFE
螺栓	08Cr18Ni9	08Cr18Ni10	A193 B8	A193 B8M	A193 B8M	A193 B8M
螺母	08Cr18Ni9	08Cr18Ni10	A194 8	A194 8M	A194 8M	A194 8M
使用温度	-46~200℃	-46~200℃	-46~200℃	-46~200℃	-46~200℃	-46~200℃
适用介质	硝酸类弱腐蚀介质	硝酸类弱腐蚀介质	硝酸类弱腐蚀介质	硝酸类弱腐蚀介质	硝酸类弱腐蚀介质	硝酸类弱腐蚀介质



主要外形及连接尺寸 Main external and connection dimension

单位Unit:mm

产品型号 Type	公称通径 DN	PN1.6MPa									WT(kg)
		L	D	D1	D2	b	f	Z-φd	H	Do	
Z40Y-16P Z40Y-16R Z40W-16P Z40W-16R Z41Y-16P Z41Y-16R Z41W-16P Z41W-16R	15	130	95	65	45	14	2	4-14	175	200	5
	20	150	105	75	55	14	2	4-14	180	200	6.5
	25	160	115	85	65	14	2	4-14	210	200	9
	32	180	135	100	78	16	2	4-18	210	200	12
	40	200	145	115	85	16	3	4-18	350	200	25
	50	250	160	125	100	16	3	4-18	358	240	29
	65	265	180	145	120	18	3	4-18	375	240	33
	80	280	195	160	135	20	3	8-18	433	280	45
	100	300	215	180	155	20	3	8-18	502	320	63
	125	325	245	210	185	22	3	8-18	612	360	108
	150	350	280	240	210	24	3	8-23	676	360	134
	200	400	335	295	265	26	3	12-23	820	400	192
	250	450	405	355	320	30	3	12-25	969	450	273
	300	500	460	410	375	30	4	12-25	1142	560	379
	350	550	520	470	435	34	4	16-25	1280	640	590
	400	600	580	525	485	36	4	16-30	1452	640	850
	450	650	640	585	545	40	4	20-30	1541	720	907
500	700	705	650	608	44	4	20-34	1676	720	958	
600	800	840	770	718	48	5	20-41	1874	800	1112	
700	900	910	840	788	50	5	24-36	2000	900	1775	
800	1000	1025	950	898	52	5	24-41	2800	1000	2575	
900	1100	1125	1050	998	54	6	28-41	3400	1200	3730	
1000	1200	1255	1170	1100	53	6	28-42	3800	1500	5400	

注: 1.亦可提供Z42系列; 2.驱动装置可配正齿轮或伞齿轮等; 3.更大规格、压力或其他结构型式可在合同中注明。

主要外形及连接尺寸 Main external and connection dimension

单位Unit:mm

产品型号 Type	公称通径 DN	PN2.5MPa										WT(kg)
		L	D	D1	D2	b	f	Z-φd	H	Do		
Z40Y-25P Z40Y-25R Z40W-25P Z40W-25R Z41Y-25P Z41Y-25R Z41W-25P Z41W-25R	15	130	95	65	45	16	2	4-14	175	120	5.5	
	20	150	105	75	55	16	2	4-14	180	140	7	
	25	160	115	85	65	16	2	4-14	210	160	11	
	32	180	135	100	78	18	2	4-18	210	180	14	
	40	200	145	110	85	18	3	4-18	350	200	30	
	50	250	160	125	100	20	3	4-18	358	240	34	
	65	265	180	145	120	22	3	8-18	373	240	36	
	80	280	195	160	135	22	3	8-18	435	280	50	
	100	300	230	190	160	24	3	8-23	500	320	69	
	125	325	270	220	188	28	3	8-25	614	360	116	
	150	350	300	250	218	30	3	8-25	674	360	141	
	200	400	360	310	278	34	3	12-25	818	400	192	
	250	450	425	370	332	36	3	12-30	969	450	207	
	300	500	485	430	390	40	4	16-30	1142	560	400	
	350	550	550	490	448	44	4	16-34	1280	640	631	
	400	600	610	550	505	48	4	16-34	1452	640	900	
	450	650	660	600	555	50	4	20-34	1541	720	1013	
500	700	730	660	610	52	4	20-41	1676	720	1166		
600	800	840	770	718	56	5	20-41	1874	800	1258		
700	900	955	875	815	60	5	24-48	2100	-	1920		
800	1000	1070	990	930	64	5	24-48	2900	-	2900		
900	1100	1185	1090	1025	66	6	28-48	3500	-	4000		
1000	1200	1320	1210	1140	68	6	28-58	3900	-	5840		

主要外形及连接尺寸 Main external and connection dimension

单位Unit:mm

产品型号 Type	公称通径 DN	PN4.0MPa											WT(kg)
		L	D	D1	D2	D6	b	f	f2	Z-φd	H	Do	
Z40Y-40P Z40Y-40R Z40W-40P Z40W-40R Z41Y-40P Z41Y-40R Z41W-40P Z41W-40R	20	150	105	75	55	51	16	2	4	4-14	190	410	8
	25	160	115	85	65	58	16	2	4	4-14	205	160	9.3
	32	180	135	100	78	66	18	2	4	4-18	270	180	12
	40	200	145	110	85	76	18	3	4	4-18	310	200	16.5
	50	250	160	125	100	88	20	3	4	4-18	371	280	29
	65	280	180	145	120	110	22	3	4	8-18	391	280	39
	80	310	195	160	135	121	22	3	4.5	8-18	455	320	52
	100	350	230	190	160	150	24	3	4.5	8-23	551	360	80
	125	400	270	220	188	176	28	3	4.5	8-25	628	400	127
	150	450	300	250	218	204	30	3	4.5	8-25	708	400	154
	200	550	375	320	282	260	38	3	4.5	12-30	885	450	263
	250	650	445	385	345	313	42	3	4.5	12-34	906	560	368
	300	750	510	450	408	364	46	4	4.5	16-34	1203	640	547
	350	850	570	510	465	422	52	4	5	16-34	1341	640	679
	400	950	655	585	535	474	58	4	5	16-41	1492	720	953
	500	1150	755	680	612	576	62	4	5	20-42	1650	-	1300
	600	1350	890	770	730	678	62	4	5	20-48	2000	-	1500
700	1450	995	900	835	768	68	5	6	24-48	2200	-	1900	
800	1650	1140	1030	960	876	76	5	6	24-48	2800	-	3100	

注: 1.亦可提供Z42系列; 2.驱动装置可配正齿轮或伞齿轮等; 3.更大规格、压力或其他结构型式可在合同中注明。

主要外形及连接尺寸 Main external and connection dimension

单位Unit:mm

产品型号 Type	公称通径 DN	PN6.4MPa											WT(kg)
		L	D	D1	D2	D6	b	f2	Z-Φd	H	Do		
Z40Y-64P Z40Y-64R Z40W-64P	20	150	125	90	68	51	20	4	4-18	258	100	9	
	25	160	135	100	78	58	22	4	4-18	310	180	10	
	32	180	150	110	82	66	24	4	4-23	320	180	14	
	40	200	165	125	95	76	24	4	4-23	360	200	30	
	50	250	175	135	105	88	26	4	4-23	372	200	39	
	65	280	200	160	130	110	28	4	8-23	395	250	43	
	80	310	210	170	140	121	30	4.5	8-23	458	300	60	
	100	350	250	200	168	150	32	4.5	8-25	553	300	89	
	Z40W-64R	125	400	295	240	202	176	36	4.5	8-30	638	350	140
	Z41Y-64P	150	450	340	280	240	204	38	4.5	8-34	718	350	207
Z41Y-64R	200	550	405	345	300	260	44	4.5	12-34	873	400	325	
Z41W-64P	250	650	470	400	352	313	48	4.5	12-41	1053	560	467	
Z41W-64R	300	750	530	460	412	364	54	4.5	16-41	1203	640	590	
	350	850	595	525	475	422	60	5	16-41	1875	1500	500	
	400	950	670	585	525	474	66	5	16-42	2040	1700	400	
	500	1150	800	705	640	576	70	5	20-48	2600	2000	400	
	600	1350	930	820	750	678	76	5	20-58	2880	2200	560	
	700	1450	1045	935	840	768	84	6	24-58	3250	2500	640	
	800	1650	1165	1050	960	867	92	6	24-64	3810	3000	720	

注: 1.亦可提供Z42系列; 2.驱动装置可配正齿轮或伞齿轮等; 3.更大规格、压力或其他结构型式可在合同中注明。

主要外形及连接尺寸 Main external and connection dimension

单位Unit:mm

产品型号 Type	公称通径 DN	PN10.0MPa											WT(kg)	
		L	D	D1	D2	D6	b	f	f2	Z-Φd	H	Do		
Z40Y-100P Z40Y-100R Z40W-100P	25	210	135	100	78	58	24	2	4	4-18	310	200	13	
	32	230	150	110	82	66	24	2	4	4-23	320	240	20	
	40	240	165	125	95	76	26	3	4	4-23	360	280	60	
	50	250	195	145	112	88	28	3	4	4-25	490	360	50	
	65	280	220	170	138	110	32	3	4	8-25	542	400	70	
	80	310	230	180	148	121	34	3	4	8-25	573	400	100	
	100	350	265	210	172	150	38	3	4.5	8-30	575	400	110	
	Z40W-100R	125	400	310	250	210	176	42	3	4.5	8-34	744	560	180
	Z41Y-100P	150	450	350	290	250	204	46	3	4.5	12-34	800	560	250
	Z41Y-100R	200	550	430	360	312	260	54	3	4.5	12-41	800	560	360
Z41W-100P	250	650	500	430	382	313	60	3	4.5	12-41	1050	-	485	
Z41W-100R	300	750	585	500	442	364	70	4	4.5	16-48	1208	-	633	
Z41W-100R	350	850	655	560	498	442	76	4	4.5	16-48	1800	-	1100	
	400	950	715	620	558	474	80	4	4.5	16-48	2185	-	1600	
	500	1150	870	760	635	584	94	4	5	20-56	2480	-	2200	
	600	1350	990	875	740	695	104	4	5	20-56	3080	-	3500	

主要外形及连接尺寸 Main external and connection dimension

单位Unit:mm

产品型号 Type	公称通径 DN	PN16.0MPa											WT(kg)
		L	D	D1	D2	D6	b	f	f2	Z-Φd	H	Do	
Z40Y-160P	15	170	110	75	52	40	24	2	4	4-18	230	200	7
	20	190	130	90	62	51	26	2	4	4-23	260	200	10
	25	210	140	100	72	58	28	2	4	4-23	280	280	14
Z40Y-160R	32	230	165	115	85	66	30	2	4	4-25	312	320	21
Z40W-160P	40	260	175	125	95	76	32	3	4	8-25	350	320	26
Z40W-160R	50	300	215	165	132	88	36	3	4	8-25	512	360	73
Z41Y-160P	65	340	245	190	152	110	44	3	4	8-30	560	360	110
Z41Y-160R	80	390	260	205	168	121	46	3	4	8-30	585	400	141
Z41W-160P	100	450	300	240	200	150	48	3	4	8-34	631	450	185
Z41W-160R	125	525	355	285	238	176	60	3	4	18-41	723	560	320
	150	600	390	318	270	204	66	3	4	12-41	820	640	462
	200	750	480	400	345	260	78	3	4	12-48	990	720	711

注: 阀门驱动方式有手动、气动、齿轮传动等多种形式。

结构特点:

不锈钢截止阀是截止阀的一种,对阀体材质要求比较高一般有301、304、316等几个材质选择广泛应用于化工,船舶,医药,食品机械等行业。不锈钢截止阀分为手动不锈钢截止阀,气动不锈钢截止阀,电动不锈钢截止阀。

- a、结构比闸阀简单,制造与维修都较方便。
- b、密封面不易磨损及擦伤,密封性好,启闭时阀瓣与阀体密封面之间无相对滑动,因而磨损与擦伤均不严重,密封性能好,使用寿命长。
- c、启闭时,阀瓣行程小,因而截止阀高度比闸阀小,但结构长度比闸阀长。
- d、流体阻力大,因阀体内介质通道较曲折,流体阻力大,动力消耗大。

标准与规范Standards and norms

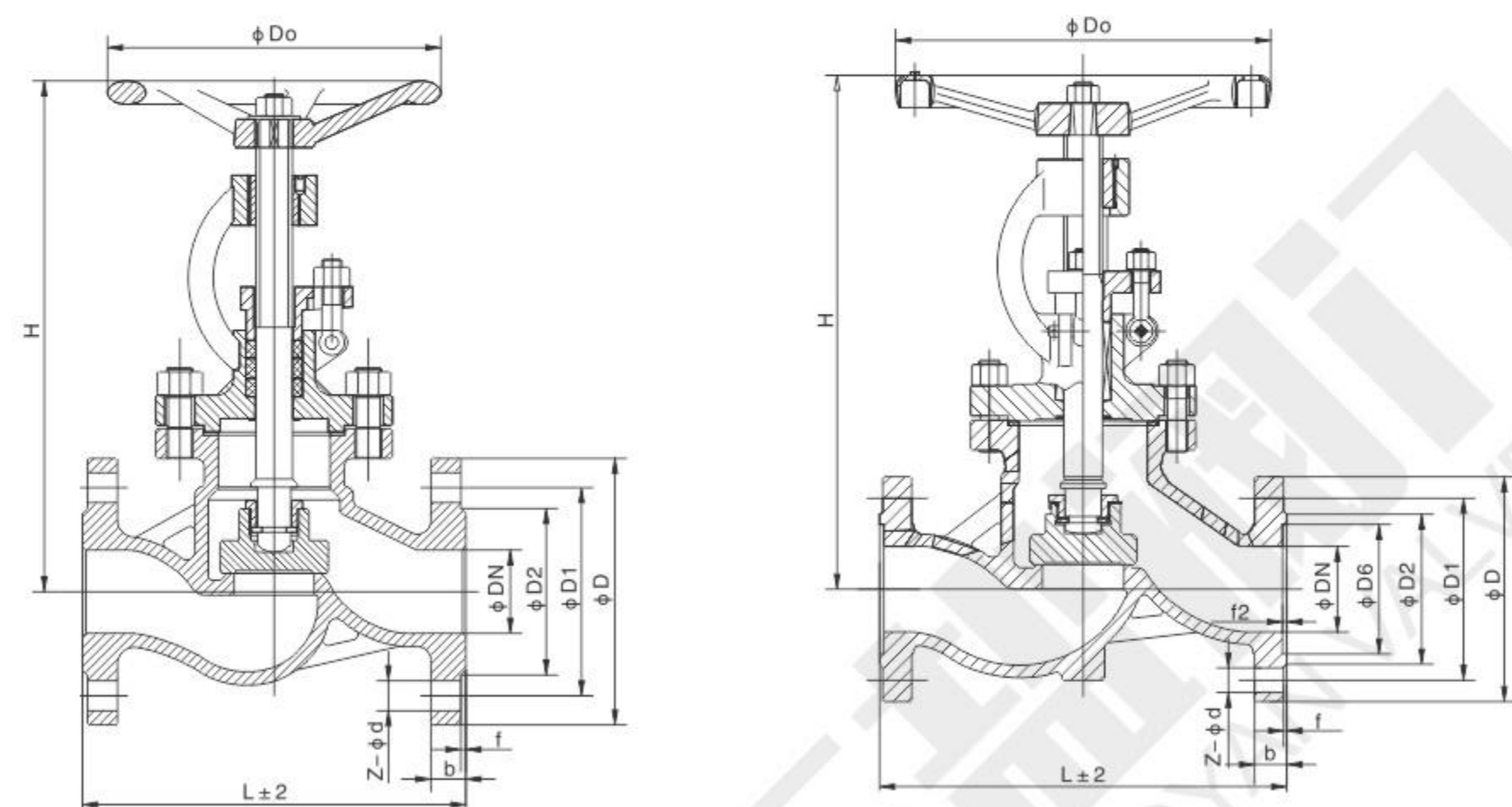
设计标准 Design Spec.	结构长度 Face to Face	法兰连接尺寸 Flange End	试验与检验 Test & Check	压力-温度 Pressure-Temp.
GB/T 12235 BS 1873	GB/T 12221	JB/T 79 HG20592	JB/T 9092 GB/T 13927	GB/T 12224 ASME B16.34

性能参数

序号	项目名称	项目名称					
		PN16	PN25	PN40	PN64	PN100	PN160
1	公称压力 (MPa)	1.6	2.5	4.0	6.4	10	16
2	壳体强度试验压力 (MPa)	2.4	3.75	6.0	9.6	16	24
3	高压密封试验压力 (MPa)	1.76	2.75	4.4	7.04	11	17.6
4	常温下工作压力 (MPa)	≤1.6	≤2.5	≤4.0	≤6.4	≤10	≤16

产品规范 Product specification

零件名称	材质名称					
阀体	ZG08Cr18Ni9	ZG08Cr18Ni10	A351CF8	A351CF8M	A351CF3	A351CF3M
阀盖	ZG08Cr18Ni9	ZG08Cr18Ni10	A351CF8	A351CF8M	A351CF3	A351CF3M
阀板	ZG08Cr18Ni9	ZG08Cr18Ni10	A351CF8	A351CF8M	A351CF3	A351CF3M
密封面	本体	本体	本体	本体	本体	本体
阀杆	08Cr18Ni9	08Cr18Ni10	A182 F304	A182 F316	A182 F304L	A182 F316L
垫片	PTFE	PTFE	PTFE	PTFE	PTFE	PTFE
螺栓	08Cr18Ni9	08Cr18Ni10	A193 B8	A193 B8M	A193 B8M	A193 B8M
螺母	08Cr18Ni9	08Cr18Ni10	A194 8	A194 8M	A194 8M	A194 8M
使用温度	-46~200℃	-46~200℃	-46~200℃	-46~200℃	-46~200℃	-46~200℃
适用介质	硝酸类弱腐蚀介质	硝酸类弱腐蚀介质	硝酸类弱腐蚀介质	硝酸类弱腐蚀介质	硝酸类弱腐蚀介质	硝酸类弱腐蚀介质



主要外形和连接尺寸 Main external and connection dimension

单位Unit:mm

产品型号 Type	公称通径 DN	PN1.6MPa								WT(kg) J41
		L	D	D1	D2	b	Z-φd	H	Do	
J41W-16P J41W-16R	15	130	95	65	45	14	4-φ14	218	120	4.8
	20	150	105	75	55	14	4-φ14	258	140	6.5
	25	160	115	85	65	14	4-φ14	275	160	7.0
	32	180	135	100	78	15	4-φ18	380	160	8.2
	40	200	145	110	85	16	4-φ18	330	200	11.0
J41Y-16P J41Y-16R	50	230	160	125	100	16	4-φ18	350	200	14.5
	65	290	180	145	120	18	4-φ18	380	240	21.5
	80	310	195	160	135	20	8-φ18	400	240	27
	100	350	215	180	155	20	8-φ18	415	280	30
	125	400	245	210	185	22	8-φ18	460	320	84
	150	480	280	240	210	24	8-φ23	510	360	91
	200	600	335	295	265	26	12-φ23	710	360	148
	250	730	405	355	320	30	12-φ23	786	450	405
	300	850	460	410	375	30	12-φ23	925	500	610

主要外形和连接尺寸 Main external and connection dimension

单位Unit:mm

产品型号 Type	公称通径 DN	PN2.5MPa								WT(kg)
		L	D	D1	D2	b	Z-φd	H	Do	
J41W-25P J41W-25R	15	130	95	65	45	16	4-φ14	218	120	5
	20	150	105	75	55	16	4-φ14	258	140	6.9
	25	160	115	85	65	16	4-φ14	275	160	7.4
	32	180	135	100	78	18	4-φ18	280	180	8.5
	40	200	145	110	85	18	4-φ18	330	200	12.5
J41Y-25P J41Y-25R	50	230	160	125	100	20	4-φ18	350	240	16
	65	290	180	145	120	22	8-φ18	400	280	25
	80	310	195	160	135	22	8-φ18	355	280	30
	100	350	230	190	160	24	8-φ23	415	320	34.5
	125	400	270	220	188	28	8-φ25	460	400	89
	150	480	300	250	218	30	8-φ23	510	400	98
	200	600	360	310	278	34	12-φ25	710	400	170
	250	650	425	370	332	36	12-φ30	786	450	446
	300	750	485	430	390	40	12-φ30	925	500	654

主要外形和连接尺寸 Main external and connection dimension

单位Unit:mm

产品型号 Type	公称通径 DN	PN4.0MPa									WT(kg) J41
		L	D	D1	D2	D6	b	Z-φd	H	Do	
J41W-40P J41W-40R J41Y-40P J41Y-40R	15	130	95	65	45	40	16	4-φ14	233	120	4.5
	20	150	105	75	55	51	16	4-φ14	275	140	5
	25	160	115	85	65	58	16	4-φ14	285	160	7
	32	190	135	100	78	66	18	4-φ18	302	160	9
	40	200	145	110	85	76	18	4-φ18	355	200	12
J941Y-40P J941Y-40I	50	230	160	125	100	88	20	4-φ18	373	240	24
	65	290	180	145	120	110	22	8-φ18	408	280	33
	80	310	195	160	135	121	22	8-φ18	436	320	44
	100	350	230	190	160	150	24	8-φ23	480	360	60
	125	400	270	220	188	176	28	8-φ25	558	400	89
	150	480	300	250	218	204	30	8-φ25	611	400	98
	200	600	375	320	282	260	38	12-φ30	720	400	170

主要外形和连接尺寸 Main external and connection dimension

产品型号 Type	公称通径 DN	PN6.4MPa									WT(kg)
		L	D	D1	D2	D6	b	Z-φd	H	Do	
J41W-64P J41W-64R	15	170	105	75	55	41	18	4-φ14	195	140	5.5
	20	190	125	90	68	51	20	4-φ18	228	160	7.5
	25	210	135	100	78	58	22	4-φ18	250	180	9.1
	32	230	150	110	82	66	24	4-φ23	325	200	12.0
J41Y-64P J41Y-64R	40	260	165	125	95	76	24	4-φ23	360	240	18
	50	300	175	135	105	88	26	4-φ23	410	280	26
	65	340	200	160	130	110	28	8-φ23	450	320	36
	80	380	210	170	140	121	30	8-φ23	485	360	48
	100	430	250	200	168	150	32	8-φ25	537	400	68

主要外形和连接尺寸 Main external and connection dimension

单位Unit:mm

产品型号 Type	公称通径 DN	PN10.0MPa									WT(kg)
		L	D	D1	D2	D6	b	Z-φd	H	Do	
J41W-100P J41W-100R	15	170	105	75	55	40	20	4-φ14	202	100	11
	20	190	125	90	68	51	22	4-φ18	228	120	14
	25	210	135	100	78	58	24	4-φ18	250	160	17
	32	230	150	110	82	66	24	4-φ23	326	200	22
J41Y-100P J41Y-100R	40	260	165	125	95	76	26	4-φ23	359	240	29
	50	300	195	145	112	88	28	4-φ25	414	291	39
	65	340	220	170	138	110	32	8-φ25	434	320	54
	80	380	230	180	148	121	34	8-φ25	547	400	75
	100	430	265	210	172	150	38	8-φ30	621	450	125
	125	500	310	250	210	176	42	8-φ34	732	450	266
	150	550	350	290	250	204	46	12-φ34	840	500	310
	200	650	430	360	312	260	54	12-φ41	925	550	590

主要外形和连接尺寸 Main external and connection dimension

单位Unit:mm

产品型号 Type	公称通径 DN	PN16.0MPa									WT(kg)	
		L	D	D1	D2	D6	b	Z-φd	H	Do	J41	J941
J41W-160P J41W-160R	15	170	110	75	52	40	24	4-φ18	148	140	5	6
	20	190	130	90	62	51	26	4-φ23	156	160	8	7
	25	210	140	100	72	58	28	4-φ23	180	180	10	19
J41Y-160P J41Y-160R	32	230	165	115	85	66	30	4-φ25	200	220	12	25
	40	260	175	125	92	76	32	4-φ27	231	240	15	33
	50	300	215	165	132	88	36	8-φ25	262	291	30	45

结构特点:

浮动软密封不锈钢球阀用于PN16~PN63的各种管路上,用于截断或接通管路中的介质,选用不同的材质,可分别适用于水、蒸汽、油品、液化气、天然气、煤气、醋酸、氧化性介质、尿素等多种介质。

a、在各种阀门中,球阀的流动阻力最小,全径球阀打开时,球体通道、阀体通道和连接管径相等并成一直径,介质几乎可以毫无损失的流过

b、球阀旋转90°即可全关全开,启闭迅速。与相同规格的闸阀、截止阀比较,球阀体积小、重量轻、便于管道安装。

标准与规范Standards and norms

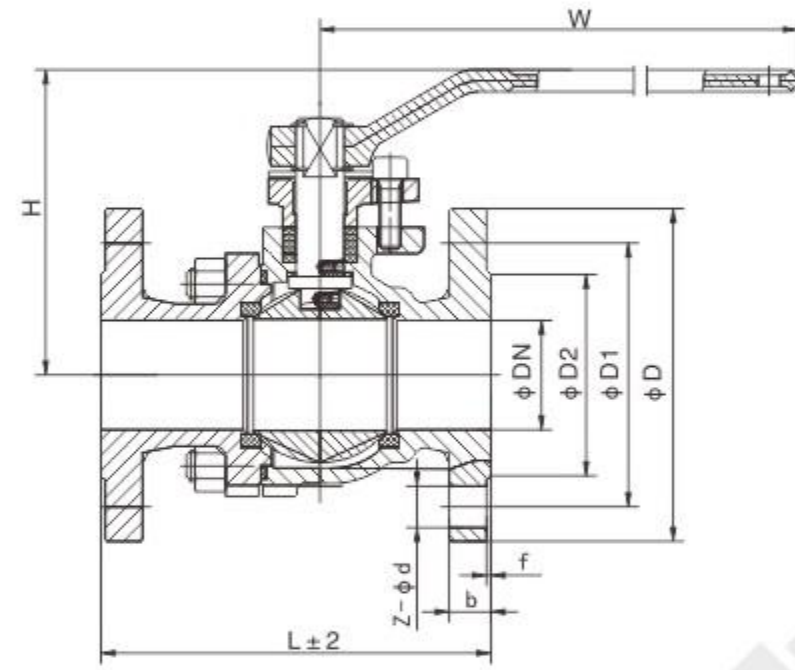
设计标准 Design Spec.	结构长度 Face to Face	法兰连接尺寸 Flange End	试验与检验 Test & Check	压力-温度 Pressure-Temp.
GB/T 12237 API6D	GB/T 12221	JB/T 79 HG20592	JB/T 9092 GB/T 13927	GB/T 12224 ASME B16.34

性能参数

序号	项目名称	项目名称			
		PN16	PN25	PN40	PN64
1	公称压力 (MPa)	1.6	2.5	4.0	6.4
2	壳体强度试验压力 (MPa)	2.4	3.75	6.0	9.6
3	高压密封试验压力 (MPa)	1.76	2.75	4.4	7.04
4	常温下工作压力 (MPa)	≤1.6	≤2.5	≤4.0	≤6.4

产品规范 Product specification

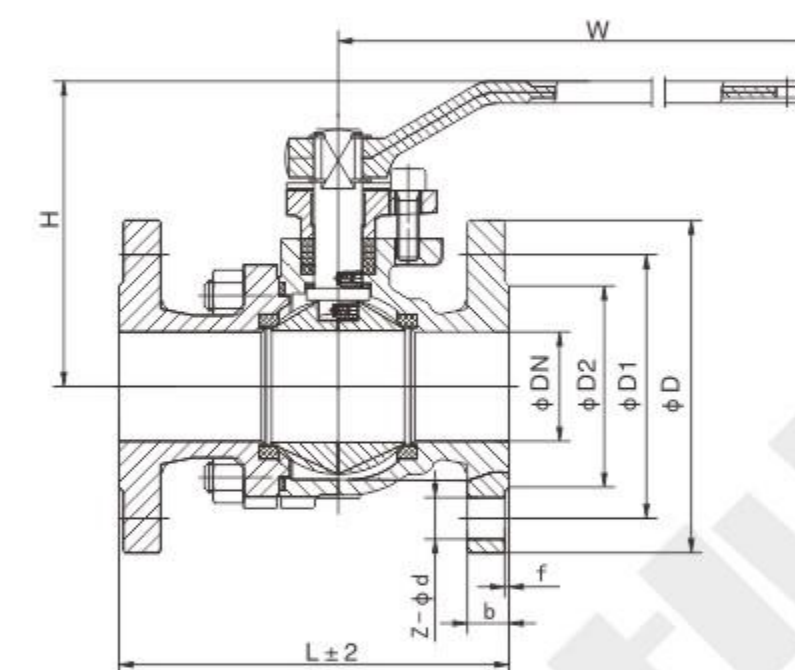
零件名称	材质名称					
阀体	ZG08Cr18Ni9	ZG08Cr18Ni10	A351CF8	A351CF8M	A351CF3	A351CF3M
阀盖	ZG08Cr18Ni9	ZG08Cr18Ni10	A351CF8	A351CF8M	A351CF3	A351CF3M
球体	08Cr18Ni9	08Cr18Ni10	A182 F304	A182 F316	A182 F304L	A182 F316L
阀座	PTFE	PTFE	PTFE	PTFE	PTFE	PTFE
阀杆	08Cr18Ni9	08Cr18Ni10	A182 F304	A182 F316	A182 F304L	A182 F316L
垫片	PTFE	PTFE	PTFE	PTFE	PTFE	PTFE
螺栓	08Cr18Ni9	08Cr18Ni10	A193 B8	A193 B8M	A193 B8M	A193 B8M
螺母	08Cr18Ni9	08Cr18Ni10	A194 8	A194 8M	A194 8M	A194 8M
使用温度	-46~200℃	-46~200℃	-46~200℃	-46~200℃	-46~200℃	-46~200℃
适用介质	硝酸类弱腐蚀介质	硝酸类弱腐蚀介质	硝酸类弱腐蚀介质	硝酸类弱腐蚀介质	硝酸类弱腐蚀介质	硝酸类弱腐蚀介质



主要外形和连接尺寸 Main external and connection dimension

单位Unit:mm

产品型号 Type	公称通径 DN	PN1.6MPa								WT(kg)
		L	D	D1	D2	b	Z-φd	H	W	
Q41F-16P Q41F-16R	15	130	95	65	45	14	4-φ14	78	140	3
	20	140	105	75	55	14	4-φ14	84	160	4
	25	150	115	85	65	14	4-φ14	95	180	5
	32	165	135	100	78	16	4-φ18	150	250	9
	40	180	145	110	85	16	4-φ18	150	300	11
	50	200	160	125	100	16	4-φ18	170	350	15
	65	220	180	145	120	18	4-φ18	195	350	19
	80	250	195	160	135	20	8-φ18	215	400	27
	100	280	215	180	155	20	8-φ18	250	500	38
	125	320	245	210	185	22	8-φ18	265	600	58
	150	360	280	240	210	24	8-φ18	270	800	81
	200	400	335	295	265	26	12-φ23	330	800	95
产品型号 Type	公称通径 DN	PN2.5MPa								WT(kg)
		L	D	D1	D2	b	Z-φd	H	W	
Q41F-25P Q41F-25R	15	130	95	65	45	16	4-φ14	103	100	3
	20	140	105	75	55	16	4-φ14	112	160	4
	25	150	115	85	65	16	4-φ14	123	160	6
	32	165	135	100	78	18	4-φ18	150	250	10
	40	180	145	110	85	18	4-φ18	156	250	14
	50	200	160	125	100	20	4-φ18	172	350	20
	65	220	180	145	120	22	8-φ18	197	350	25
	80	250	195	160	135	22	8-φ18	222	450	30
	100	280	230	190	160	24	8-φ23	253	450	40
	125	320	270	220	188	28	8-φ25	275	600	65
	150	360	300	250	218	30	8-φ25	286	800	85
	200	400	360	310	278	34	12-φ25	360	1200	100



主要外形和连接尺寸 Main external and connection dimension

单位Unit:mm

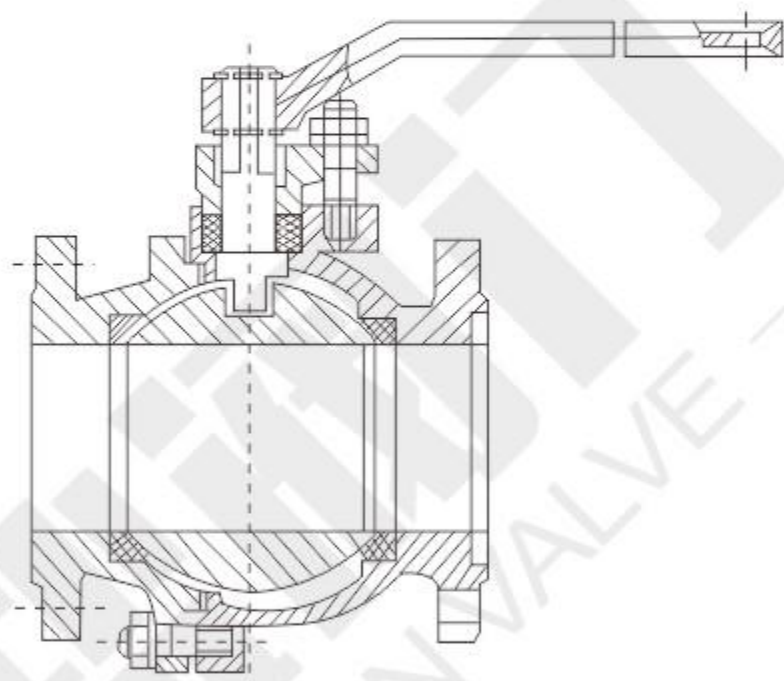
产品型号 Type	公称通径 DN	PN4.0MPa								WT(kg)
		L	D	D1	D2	b	Z-φd	H	W	
Q41F-40P Q41F-40R	15	130	95	65	45	16	4-φ14	103	100	3
	20	140	105	75	55	16	4-φ14	112	160	4
	25	150	115	85	65	16	4-φ14	123	160	6
	32	180	135	100	78	18	4-φ18	150	250	10
	40	200	145	110	85	18	4-φ18	156	250	14
	50	220	160	125	100	20	4-φ18	172	350	20
	65	250	180	145	120	22	8-φ18	197	350	25
	80	280	195	160	135	22	8-φ18	222	450	30
	100	320	230	190	160	24	8-φ23	253	600	40
	125	400	270	220	188	28	8-φ25	275	800	65
	150	400	300	250	218	30	8-φ25	286	1200	85
	200	502	375	320	282	38	12-φ30	340	1400	100
产品型号 Type	公称通径 DN	PN6.4MPa								WT(kg)
		L	D	D1	D2	b	Z-φd	H	W	
Q41F-64P Q41F-64R	15	140	105	75	55	18	4-φ14	105	130	3.1
	20	152	125	90	68	20	4-φ18	125	130	4.9
	25	180	135	100	78	22	4-φ18	135	160	7.2
	32	200	150	110	82	24	4-φ23	150	160	8.7
	40	220	165	125	95	24	4-φ23	165	230	12.1
	50	250	175	135	105	26	4-φ23	175	230	16.7
	65	280	200	160	130	28	8-φ23	200	400	28.2
	80	320	210	170	140	30	8-φ23	210	400	36.9
	100	360	250	200	168	32	8-φ25	250	700	66
	125	381	295	240	202	36	8-φ34	295	1100	98
	150	403	340	280	240	38	12-φ34	340	1500	142

特点:

- 1、全口径, 浮动/固定球
- 2、中法兰螺栓连接
- 3、防冲出阀杆
- 4、防火防静电结构
- 5、美标结构改进型
- 6、启闭定位机构
- 7、蜗轮操作选配
- 8、标准法兰连接

Feature

- 1.Full port, floating or trunnion mounte type
- 2.Bolted bonnet
- 3.Blow out proof stem
- 4.Fire durable and static safety
- 5.Structure improve on api
- 6.Opening and position
- 7.Available with wormgear operator
- 8.Flanged ends

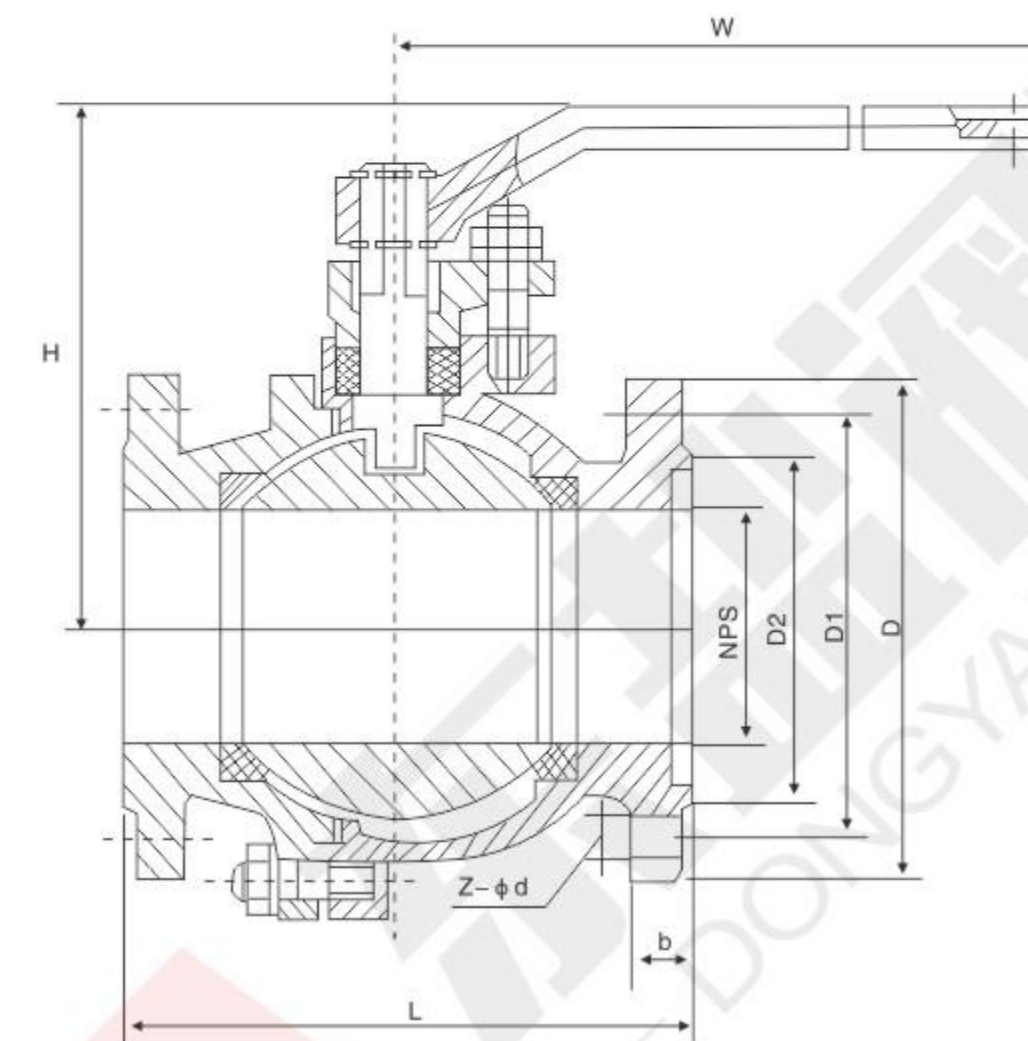


产品规范 Product specification

产品规范 Product Specification	设计规范 Design Spec.	结构长度 Face to Face	连接法兰 Flange End	试验与检验 Inspection and Test	产品标识 Marking	供货规范 Supply
	API600	ANSI B16.10	ANSI B16.5	API598	MSS SP-25	API608
	API6D	API6D		API6D	API6D	API6D

主要零部件材料 Main part material

零件名称	零部件材料 Part Material							Part Name	
阀门/阀盖	A216-WCB	A105	A352-LC8	A351-CF8	A351-CF8M	A351-CF3	A351-CF3M	Body/Bonnet	
球体	A182-F304	A182-F304	A182-F304	A182-F304	A182-F316	A182-F304L	A182-F316L	Ball	
阀杆	A182-F6a	A182-AF6a	A182-F6a	A182-F304	A182-F316	A182-F304	A182-F316L	Stem	
阀座	A105		A182-F304	A182-F316	A182-F304	A182-F316L		Seat Ping	
密封圈	PTFE		R.PTFE					Seat	
填料	聚四氟乙烯/PTFE+FPM			聚四氟乙烯/PTFE+FPM				Packing	
垫片	18-8柔性石墨/18-8Flexible Graphite+聚四氟乙烯/PTFE+FPM								Gasket
螺栓	A193-B8			A193-B8M				Bolt	
适用温度	-29~121℃	-40~121℃		-40~121℃		-40~121℃		Suitable Tem.	
适用介质	水、油品、蒸汽 Water,Oil,Steam			硝酸类 Nitric Acid		醋酸类 Acetic Acid		Suitable Medium	



主要外形和连接尺寸 Main external and connection dimension

产品规范 Product Specification	NPS	DN	Class 150Lb								WT (kg)
	in	mm	L	D	D1	D2	b	Z-φd	H	W	
Q41F-150Lb Q41F-150Lb Q341F-150Lb Q341F-150LbP Q641F-150Lb Q641F-150LbP Q9B41F-150Lb Q9B41F-150LbP	1/2"	15	108	89	60.5	35	11.2	4-φ15.8	55	125	2.3
	3/4"	20	117	98	70	43	12.7	4-φ15.8	55	125	3.0
	1"	25	127	108	79.5	51	14.3	4-φ15.8	70	160	4.5
	1 1/4"	32	140	117	89	64	15.7	4-φ15.8	75	160	5.5
	1 1/2"	40	165	127	98.5	73	17.5	4-φ15.8	90	190	7.0
	2"	50	178	152	120.5	92	19.1	4-φ19	104	350	9.5
	2 1/2"	65	190	178	139.5	105	22.3	4-φ19	153	400	15.0
	3"	80	203	190	152.5	127	23.9	4-φ19	187	489	19
	4"	100	229	229	190.5	157	23.9	8-φ19	206	500	33
	5"	125	356	254	216	186	23.9	8-φ22.2	244	600	58
6"	150	394	279	241.5	216	25.4	8-φ22.2	252	600	93	
8"	200	457	343	298.5	270	28.5	8-φ22.2	283	735	160	
10"	250	533	406	362	324	30.2	12-φ25.4	345	800	200	

结构特点

H44W旋启式止回阀严格按GB12236标准设计制造，销轴与阀瓣连接采用内装式结构，性能优良，密封更可靠。产品广泛应用于石油、化工、制药、电力行业等各种工况的管路上。

标准与规范 Standards and norms

设计标准 Design Spec.	GB/T 12236 Bs1868
结构长度 Face to Face	GB/T 12221
法兰连接尺寸 Flange End	JB/T 79 HG20592
试验与检验 Test & Check	JB/T 9092 GB/T 13927
压力-温度 Pressure-Temp.	GB/T 12224 ASME B16.34

性能参数

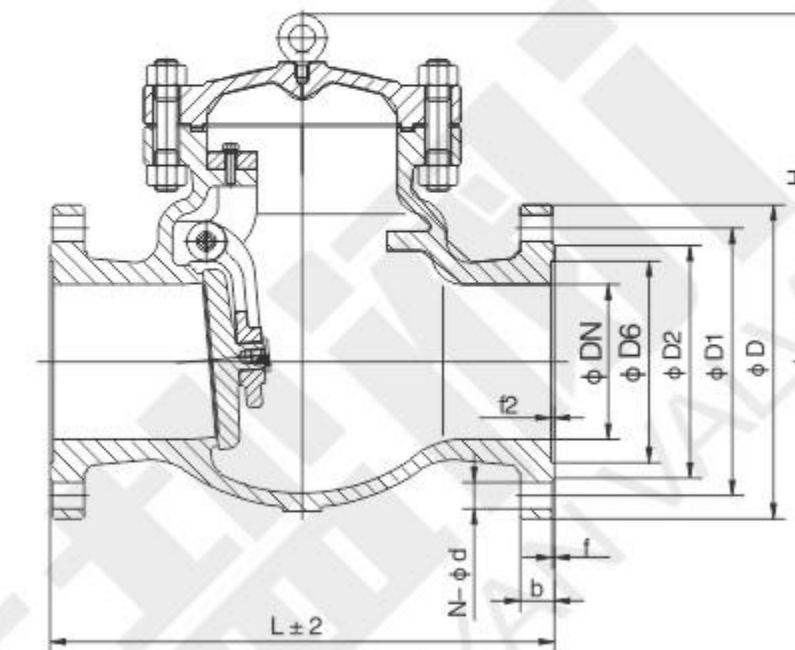
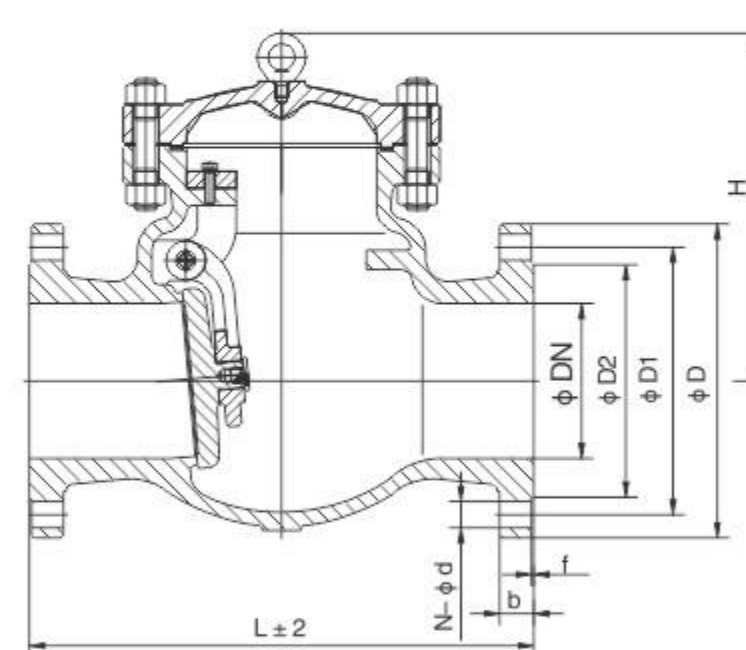
序号	项目名称	项目名称			
		PN16	PN25	PN40	PN64
1	公称压力 (MPa)	1.6	2.5	4.0	6.4
2	壳体强度试验压力 (MPa)	2.4	3.75	6.0	9.6
3	高压密封试验压力 (MPa)	1.76	2.75	4.4	7.04
4	常温下工作压力 (MPa)	≤1.6	≤2.5	≤4.0	≤6.4

产品规范 Product specification

零件名称	材质名称					
阀体	ZG08Cr18Ni9	ZG08Cr18Ni10	A351CF8	A351CF8M	A351CF3	A351CF3M
阀盖	ZG08Cr18Ni9	ZG08Cr18Ni10	A351CF8	A351CF8M	A351CF3	A351CF3M
阀板	ZG08Cr18Ni9	ZG08Cr18Ni10	A351CF8	A351CF8M	A351CF3	A351CF3M
密封面	本体	本体	本体	本体	本体	本体
阀杆	08Cr18Ni9	08Cr18Ni10	A182 F304	A182 F316	A182 F304L	A182 F316L
垫片	PTFE	PTFE	PTFE	PTFE	PTFE	PTFE
螺栓	08Cr18Ni9	08Cr18Ni10	A193 B8	A193 B8M	A193 B8M	A193 B8M
螺母	08Cr18Ni9	08Cr18Ni10	A194 8	A194 8M	A194 8M	A194 8M
使用温度	-46~200℃	-46~200℃	-46~200℃	-46~200℃	-46~200℃	-46~200℃
适用介质	硝酸类弱腐蚀介质	硝酸类弱腐蚀介质	硝酸类弱腐蚀介质	硝酸类弱腐蚀介质	硝酸类弱腐蚀介质	硝酸类弱腐蚀介质

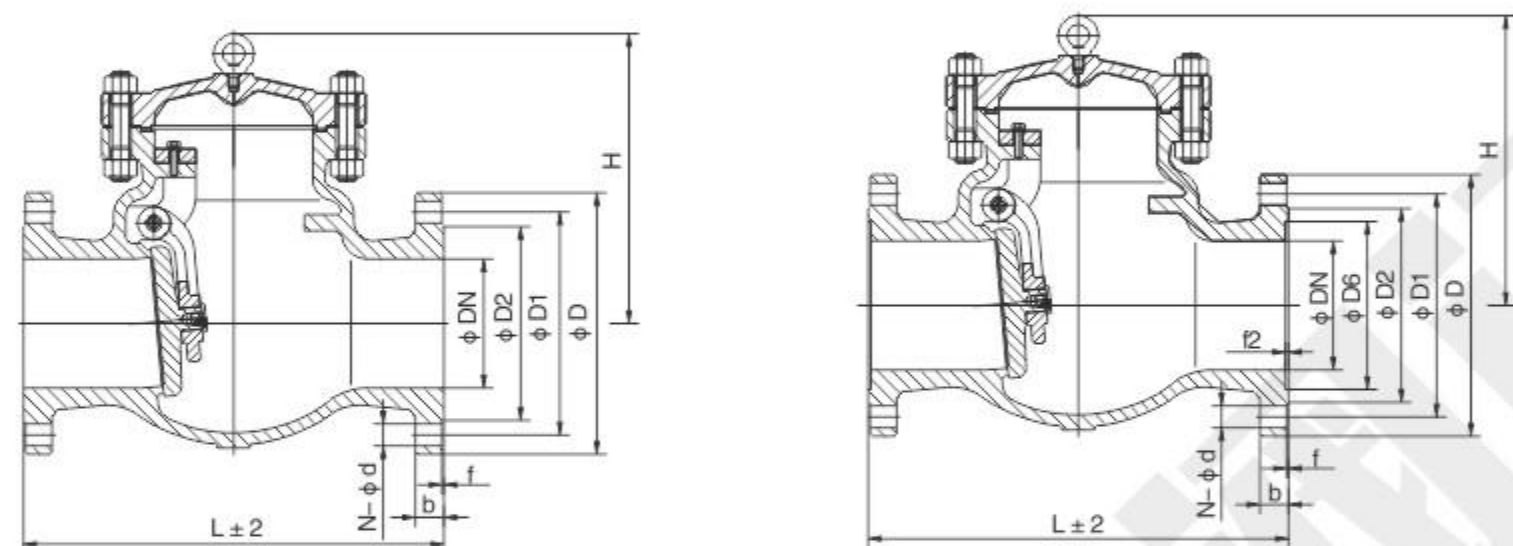
主要外形和主要连接尺寸 Main external and connection dimension

公称通径 DN	主要外形尺寸和连接尺寸 (mm) Main external and connection dimensions							重量 WT(kg)
	L	D	D1	D2	B	Z-φd	H	
H44W-16P H44W-16R								
50	230	160	125	100	16	4-φ18	135	21
65	290	180	145	120	18	4-φ18	142	28
80	310	195	160	135	20	8-φ18	168	88
100	350	215	180	155	20	8-φ18	180	58
125	400	245	210	185	22	8-φ18	210	92
150	480	280	240	210	24	8-φ23	233	130
200	550	335	295	265	26	12-φ23	304	210
250	650	405	355	320	30	12-φ25	348	294
300	750	460	410	375	30	12-φ25	390	367
350	850	520	470	435	34	16-φ25	430	410
400	950	580	525	485	36	16-φ30	468	461
500	1150	705	650	608	44	20-φ34	525	850



主要外形和主要连接尺寸 Main external and connection dimension

公称通径 DN	主要外形尺寸和连接尺寸 (mm) Main external and connection dimensions							重量 WT(kg)
	L	D	D1	D2	B	Z-φd	H	
H44W-25P H44W-25R								
50	230	160	125	100	20	4-φ18	160	22
65	290	180	145	120	22	8-φ18	175	29
80	310	195	160	135	22	8-φ18	185	38
100	350	230	190	160	24	8-φ18	220	61
125	400	245	220	188	28	8-φ23	248	96
150	480	300	250	218	30	8-φ25	276	132
200	550	360	310	276	34	8-φ25	350	213
250	650	425	370	332	36	12-φ25	410	297
300	750	485	430	390	40	12-φ30	430	372
350	850	550	490	448	44	16-φ34	518	415
400	950	610	550	505	48	16-φ34	560	480
500	1150	730	660	610	52	20-φ41	618	920



主要外形和主要连接尺寸 Main external and connection dimension

公称通径 DN	主要外形尺寸和连接尺寸 (mm) Main external and connection dimensions										重量 WT(kg)
	L	D	D1	D2	D6	B	F	F2	Z-φd	H	
H44H-40 H44W-40 H44W-40P H44W-40R H44W-40I											
50	230	160	12	100	88	20	3	4	4-φ18	169	22
65	290	180	145	120	110	22	3	4	8-φ18	173	29
80	310	195	160	135	121	22	3	4	8-φ18	185	38
100	350	230	190	160	150	24	3	4.5	8-φ23	220	61
125	400	270	220	188	176	28	3	4.5	8-φ25	248	96
150	480	300	250	218	204	30	3	4.5	8-φ25	270	132
200	550	375	320	282	260	38	3	4.5	12-φ30	342	213
250	650	445	385	345	313	42	3	4.5	12-φ34	401	297
300	750	510	450	408	364	46	4	4.5	16-φ34	423	372
350	850	570	510	465	422	52	4	5	20-φ34	455	425
400	950	655	585	535	474	58	4	5	20-φ41	510	480
H44H-64 H44W-64 H44W-64P H44W-64R H44W-64I											
50	300	175	135	105	88	26	3	4	4-φ23	177	27
65	340	200	160	130	110	28	3	4	8-φ23	197	37
80	380	210	170	140	121	30	3	4	8-φ23	212	57
100	430	250	200	168	150	32	3	4.5	8-φ25	248	89
125	500	295	240	202	176	36	3	4.5	8-φ30	296	135
150	550	340	280	240	204	38	3	4.5	8-φ34	330	184
200	650	405	345	300	260	44	3	4.5	12-φ34	385	266
250	775	470	400	352	313	48	3	4.5	12-φ41	445	396
300	900	530	460	412	364	54	4	4.5	16-φ41	474	643
350	1025	595	525	475	422	60	4	5	16-φ41	514	815
400	1150	670	585	525	474	66	4	5	16-φ41	616	1234

结构特点

不锈钢升降式止回阀是指依靠介质本身流动而自动开、闭阀瓣，用来防止介质倒流的阀门，又称逆止阀、单向阀、逆流阀、和背压阀。止回阀属于一种自动阀门，其主要作用是防止介质倒流、防止泵及驱动电动机反转，以及容器介质的泄放。止回阀还可用于给其中的压力可能升至超过系统压的辅助系统提供补给的管路上。止回阀主要可分为旋启式止回阀（依重心旋转）与升降式止回阀（沿轴线移动）。常用的不锈钢升降式止回阀材质分为301, 304, 316, 316L, 321等不锈钢材质。

标准与规范 Standards and norms

设计标准 Design Spec.	GB/T 12236 BS1868
结构长度 Face to Face	GB/T 12221
法兰连接尺寸 Flange End	JB/T 79 HG20592
试验与检验 Test & Check	JB/T 9092 GB/T 13927
压力-温度 Pressure-Temp.	GB/T 12224 ASME B16.34

性能参数

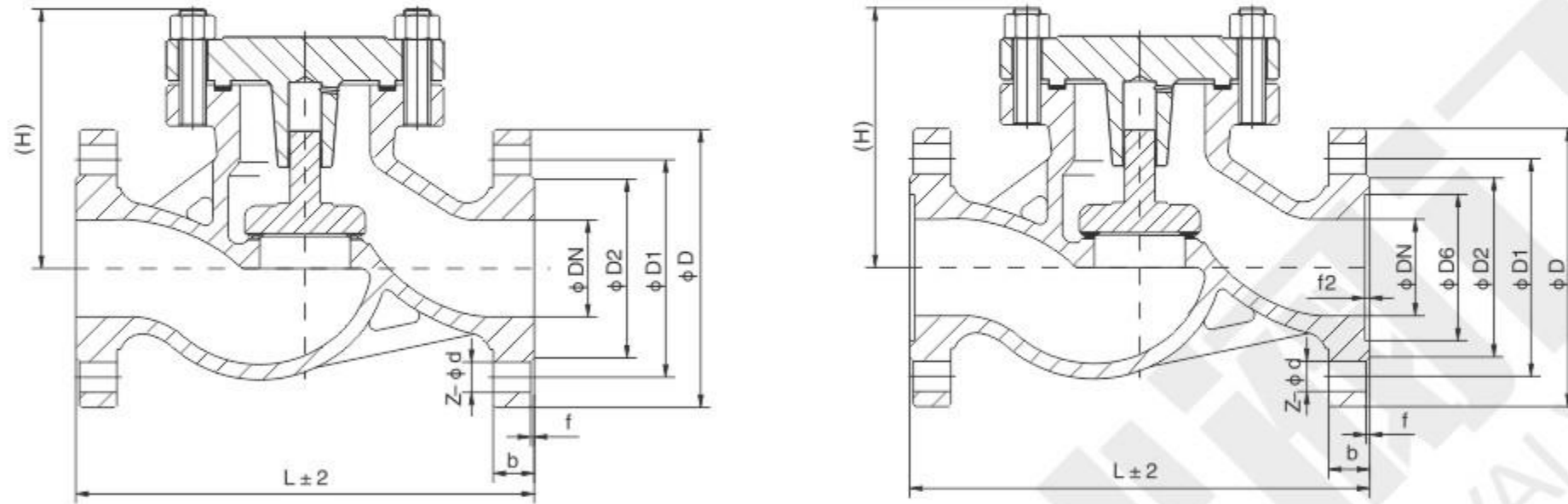
序号	项目名称	项目名称			
		PN16	PN25	PN40	PN64
1	公称压力 (MPa)	1.6	2.5	4.0	6.4
2	壳体强度试验压力 (MPa)	2.4	3.75	6.0	9.6
3	高压密封试验压力 (MPa)	1.76	2.75	4.4	7.04
4	常温下工作压力 (MPa)	≤1.6	≤2.5	≤4.0	≤6.4

产品规范 Product specification

零件名称	材质名称					
阀体	ZG08Cr18Ni9	ZG08Cr18Ni10	A351CF8	A351CF8M	A351CF3	A351CF3M
阀盖	ZG08Cr18Ni9	ZG08Cr18Ni10	A351CF8	A351CF8M	A351CF3	A351CF3M
阀板	ZG08Cr18Ni9	ZG08Cr18Ni10	A351CF8	A351CF8M	A351CF3	A351CF3M
密封面	本体	本体	本体	本体	本体	本体
阀杆	08Cr18Ni9	08Cr18Ni10	A182 F304	A182 F316	A182 F304L	A182 F316L
垫片	PTFE	PTFE	PTFE	PTFE	PTFE	PTFE
螺栓	08Cr18Ni9	08Cr18Ni10	A193 B8	A193 B8M	A193 B8M	A193 B8M
螺母	08Cr18Ni9	08Cr18Ni10	A194 8	A194 8M	A194 8M	A194 8M
使用温度	-46~200℃	-46~200℃	-46~200℃	-46~200℃	-46~200℃	-46~200℃
适用介质	硝酸类弱腐蚀介质	硝酸类弱腐蚀介质	硝酸类弱腐蚀介质	硝酸类弱腐蚀介质	硝酸类弱腐蚀介质	硝酸类弱腐蚀介质

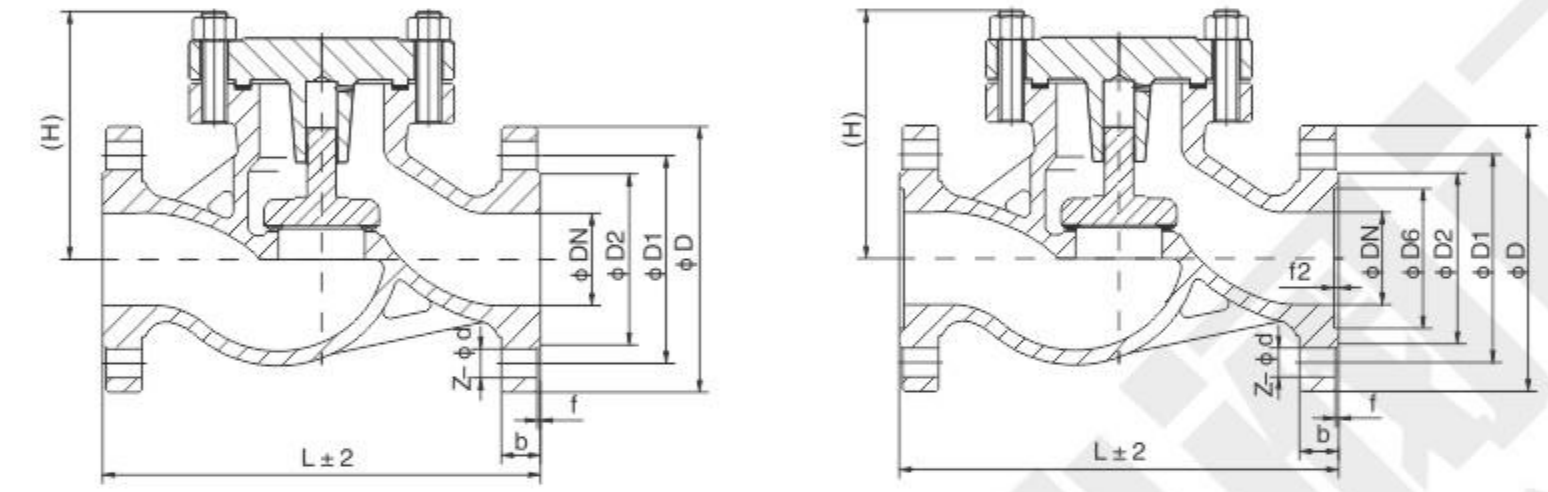
主要外形和主要连接尺寸 Main external and connection dimension

公称通径 DN	主要外形尺寸和连接尺寸 (mm) Main external and connection dimensions							重量 WT(kg)
	L	D	D1	D2	b	Z-d	H	
H41W-16P H41W-16R								
15	130	96	65	45	14	4-14	77	3
20	150	105	75	55	14	4-14	77	4
25	160	115	85	65	14	4-14	80	5
32	180	135	100	78	16	4-18	85	7
40	200	145	110	85	16	4-18	95	9
50	230	160	125	100	16	4-18	105	10
65	290	180	145	120	18	4-18	120	20
80	310	195	160	135	20	8-18	130	30
100	350	215	180	155	20	8-18	140	39
125	400	245	210	185	22	8-18	155	50
150	480	280	240	210	24	8-23	180	70
200	300	335	295	265	26	12-23	215	161
250	730	405	355	320	32	12-25	260	251
300	850	460	410	375	34	12-25	315	395



主要外形和主要连接尺寸 Main external and connection dimension

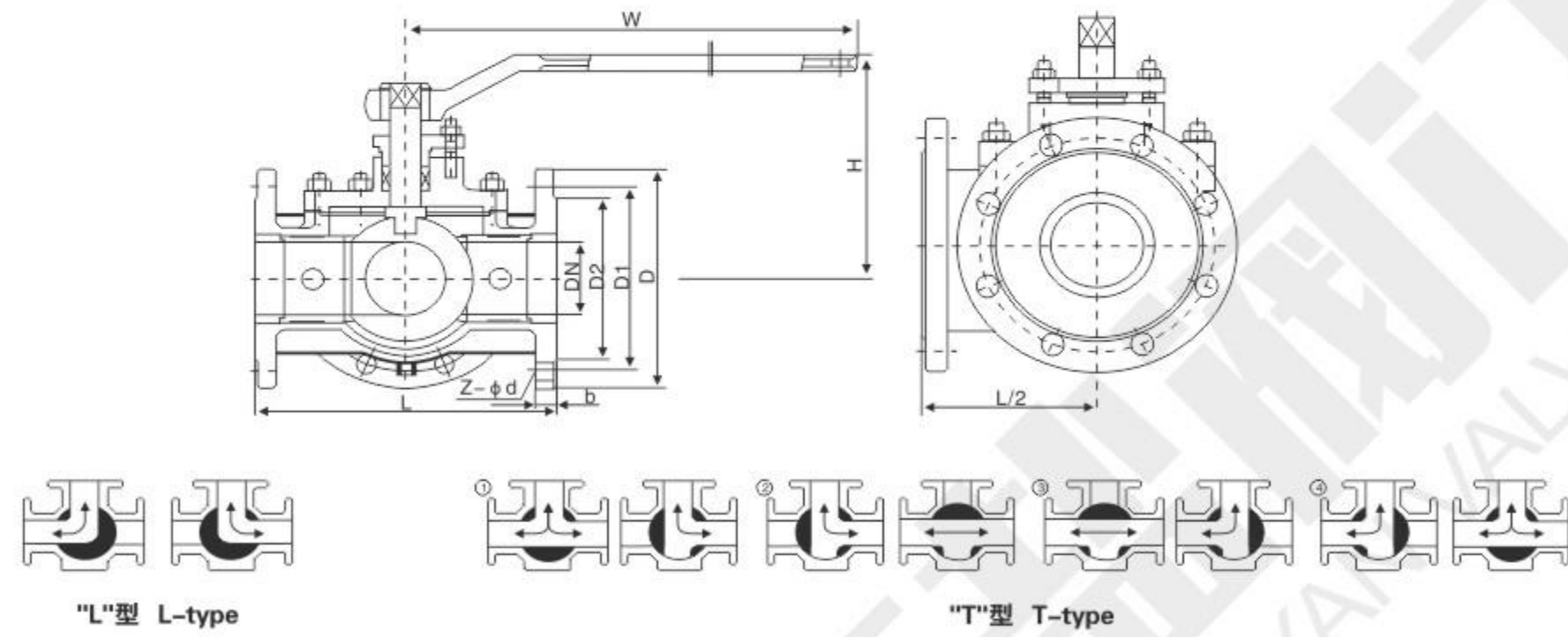
公称口径 DN	主要外形尺寸和连接尺寸 (mm) Main external and connection dimensions							重量 WT(kg)
	L	D	D1	D2	b	Z-d	H	
	H41W-25P		H41W-25R					
15	130	95	65	45	16	4-14	100	3.4
20	150	105	75	55	16	4-14	105	5
25	160	115	85	65	16	4-14	120	5.7
32	180	135	100	78	18	4-18	130	9.1
40	200	145	110	85	18	4-18	135	11.8
50	230	160	125	100	20	4-18	149	14.4
65	290	180	145	120	22	8-18	160	23
80	310	195	160	135	22	8-18	169	30
100	350	230	190	160	24	8-23	194	44
125	400	270	220	188	28	8-25	222	65
150	480	300	250	18	30	8-25	255	99
200	600	360	310	278	34	12-25	305	190
250	730	425	370	332	36	12-30	355	315
300	850	485	430	390	40	16-30	410	450



主要外形和主要连接尺寸 Main external and connection dimension

公称口径 DN	主要外形尺寸和连接尺寸 (mm) Main external and connection dimensions								重量 WT(kg)
	L	D	D1	D2	D6	b	Z-φd	H	
	H41W-40P		H41W-40R						
15	130	95	65	45	40	16	4-φ14	100	4
20	150	105	75	55	51	16	4-φ14	105	5.5
25	160	115	85	65	58	16	4-φ14	120	6
32	180	135	100	78	66	18	4-φ18	130	12
40	200	145	110	85	76	18	4-φ18	135	14
50	230	160	125	100	88	20	4-φ18	149	18
65	290	180	145	120	110	22	8-φ18	160	27
80	310	195	160	135	121	22	8-φ18	169	36
100	350	230	190	160	150	24	8-φ23	194	50
125	400	270	220	188	176	28	8-φ25	225	75
150	480	300	250	218	204	30	8-φ25	255	119
200	600	375	320	282	260	38	12-φ30	305	217
250	730	445	385	345	313	42	12-φ34	360	365
300	850	510	408	408	364	46	12-φ34	415	310
	H41W-64P		H41W-64R						
15	170	105	75	55	40	20	4-φ14	100	7
20	190	125	90	68	51	22	4-φ18	110	11
25	210	135	100	78	58	24	4-φ18	125	13
32	230	150	110	82	66	24	4-φ23	140	14
40	260	165	125	95	76	24	4-φ23	168	20
50	300	175	135	105	88	26	4-φ23	170	23
65	340	200	160	130	110	28	8-φ23	188	37
80	380	210	170	140	121	30	8-φ23	205	46
100	430	250	200	168	150	32	8-φ25	230	68
125	500	295	240	202	176	36	8-φ30	230	89
150	550	340	280	240	204	38	8-φ34	265	131
200	650	405	345	300	260	44	12-φ34	310	235

Q44/644/944/45/645/945F-16C/P



主要外形和连接尺寸 Main external and connection dimension

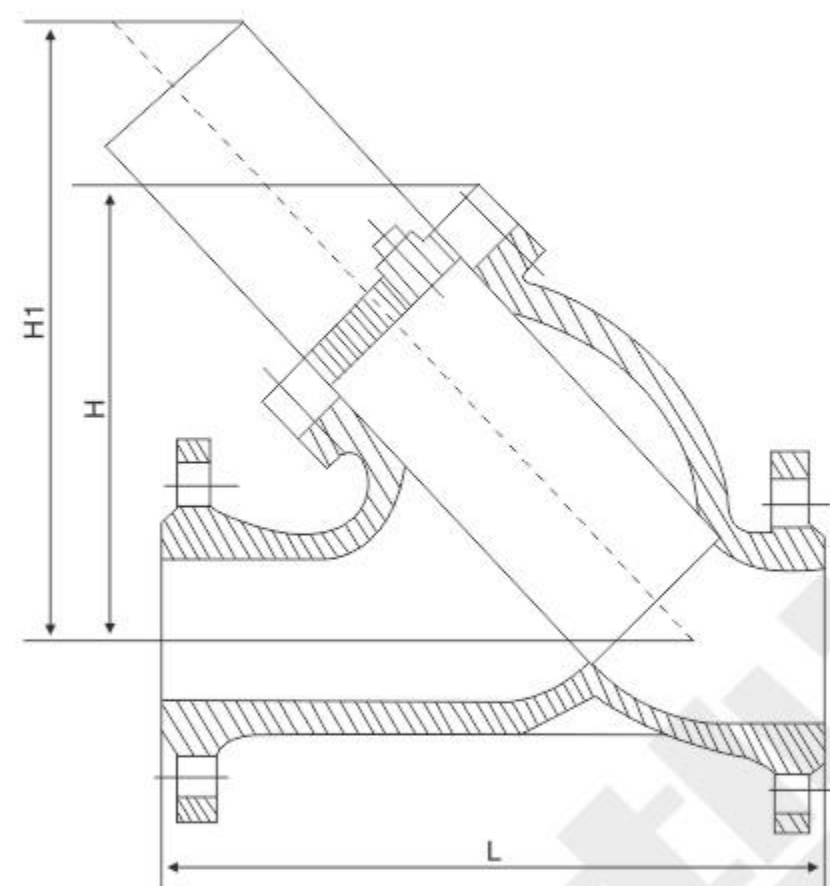
公称通径 DN	主要外形尺寸和连接尺寸(mm) Main external and connection dimensions								WT(kg)
	L	D	D1	D2	b	Z-φD	H	W	
Q44F-16C Q44F-16P Q644F-16C Q644F-16P Q944F-16C Q944F-16P Q45F-16C Q45F-16P Q645F-16C Q645F-16P Q945F-16C Q945F-16P									
15	150	95	65	45	14	4-φ14	95	140	4
20	160	105	75	55	14	4-φ14	105	160	8
25	180	115	85	65	14	4-φ18	113	180	7
32	200	135	100	78	16	4-φ18	135	250	12
40	220	145	110	85	16	4-φ18	142	300	15
50	240	160	125	100	16	4-φ23	165	350	20
65	260	180	145	120	16	4-φ18	175	350	25
80	280	195	160	135	20	8-φ18	190	400	36
100	320	215	180	155	20	8-φ18	225	500	51
125	380	245	210	185	22	8-φ18	245	600	77
150	440	280	240	210	24	8-φ23	265	800	108
200	550	335	295	265	26	12-φ23	305	800	126
250	670	405	355	320	30	12-φ25	370	1300	185

主要外形和连接尺寸 Main external and connection dimension

公称通径 DN	主要外形尺寸和连接尺寸(mm) Main external and connection dimensions								WT(kg)
	L	D	D1	D2	b	Z-φd	H	W	
Q45F-25 Q45F-25P Q644F-25 Q644F-25P Q944F-25 Q944F-25P Q45F-25 Q45F-25P Q644F-25 Q644F-25P Q944F-25 Q944F-25P									
15	150	95	65	45	16	4-φ14	95	100	4
20	160	105	75	55	16	4-φ14	105	160	5
25	180	115	85	65	16	4-φ14	113	160	8
32	200	135	100	78	18	4-φ18	135	250	13
40	220	145	110	85	18	4-φ18	142	250	19
50	240	160	125	100	20	4-φ18	154	350	27
65	260	180	145	120	22	8-φ18	175	350	33
80	280	195	160	135	22	8-φ18	190	450	40
100	320	230	190	160	24	8-φ23	225	450	53
125	380	270	220	188	28	8-φ25	245	600	86
150	440	300	250	218	30	12-φ25	265	800	113
200	550	360	310	278	34	12-φ25	305	1200	133
250	670	425	370	332	36	12-φ30	370	1400	219

主要外形和连接尺寸 Main external and connection dimension

公称通径 DN	主要外形尺寸和连接尺寸(mm) Main external and connection dimensions								WT(kg)
	L	D	D1	D2	D6	b	Z-φd	H	
Q44F-40 Q45F-40P Q644F-40 Q644F-40P Q944F-40 Q944F-40P Q45F-40 Q45F-40P Q644F-40 Q644F-40P Q944F-40 Q944F-40P									
15	180	95	65	45	40	16	4-φ14	100	4
20	190	105	75	55	51	16	4-φ14	160	5
25	200	115	85	65	58	16	4-φ14	160	8
32	210	135	100	78	66	18	4-φ18	250	13
40	230	145	110	85	75	18	4-φ18	250	19
50	250	160	125	100	88	20	4-φ18	350	27
80	310	195	160	136	121	22	8-φ18	450	40
100	350	230	190	160	150	24	8-φ23	450	53
125	381	270	220	188	176	28	8-φ25	600	86
150	403	300	250	218	204	30	8-φ25	800	113
200	502	376	320	282	260	38	12-φ30	1200	133
250	568	455	385	345	313	42	12-φ34	1400	219

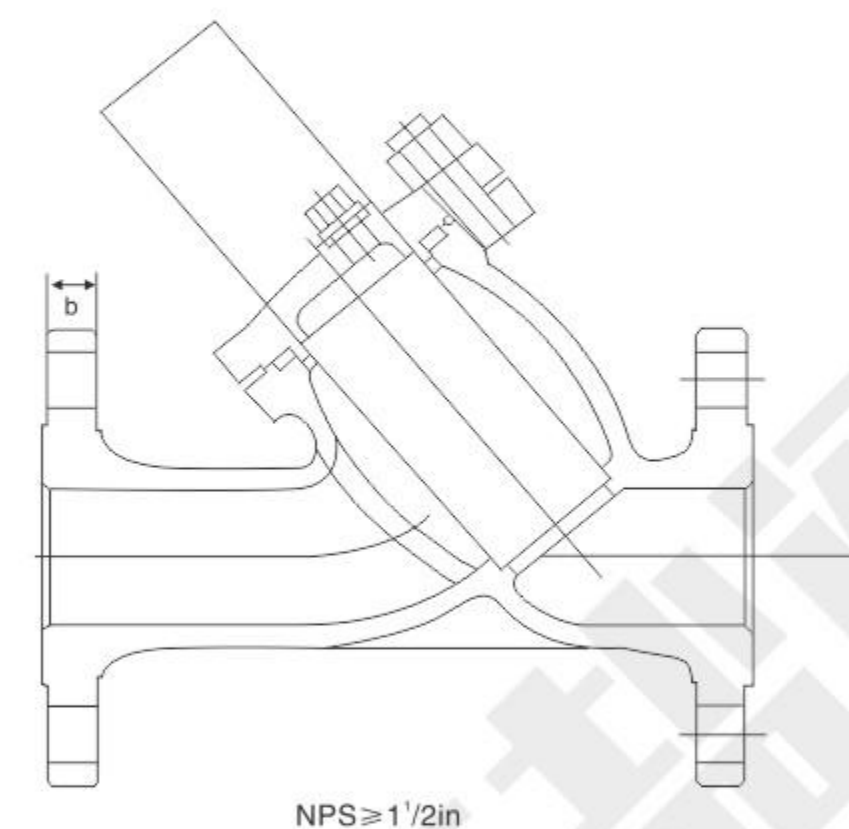


主要技术参数 Main technical dimensions

型号 Model	连接形式 Connection type	公称压力 Nominal pressure	耐压试验压力 Proof pressure	工作压力 Working pressure	壳体材料 Shell material	过滤器 Filter screen	网眼总面积 Mesh total area
SY4P-10	法兰 Flange	1.0	1.1	1.0	灰铸铁 gray cast iron	不锈钢 Stainless steel	3-4DN
SY4P-16	法兰 Flange	1.6	1.76	1.6	球墨铸铁 Spherical		
SY4P-25	法兰 Flange	2.5	2.75	2.5	碳钢 carbon steel		

主要外形尺寸 Main external dimensions

PN.1.6P/R/L(MPa)						
公称口径 DN(mm) Nominal diameter	主要外形尺寸和连接尺寸 (mm) Main external connecting dimensions					
	L	D	D1	D2	Z-φd	
15	130	95	65	45	4-14	
20	140	105	75	55	4-14	
25	160	115	85	65	4-14	
32	190	135	100	78	4-18	
40	220	145	110	85	4-18	
50	240	160	125	100	4-18	
65	255	180	145	120	4-18	
80	320	195	160	135	8-18	
100	380	215	180	155	8-18	
125	440	245	210	185	8-18	
150	480	280	240	210	8-23	



NPS ≥ 1 1/2 in

执行标准 Administer standard

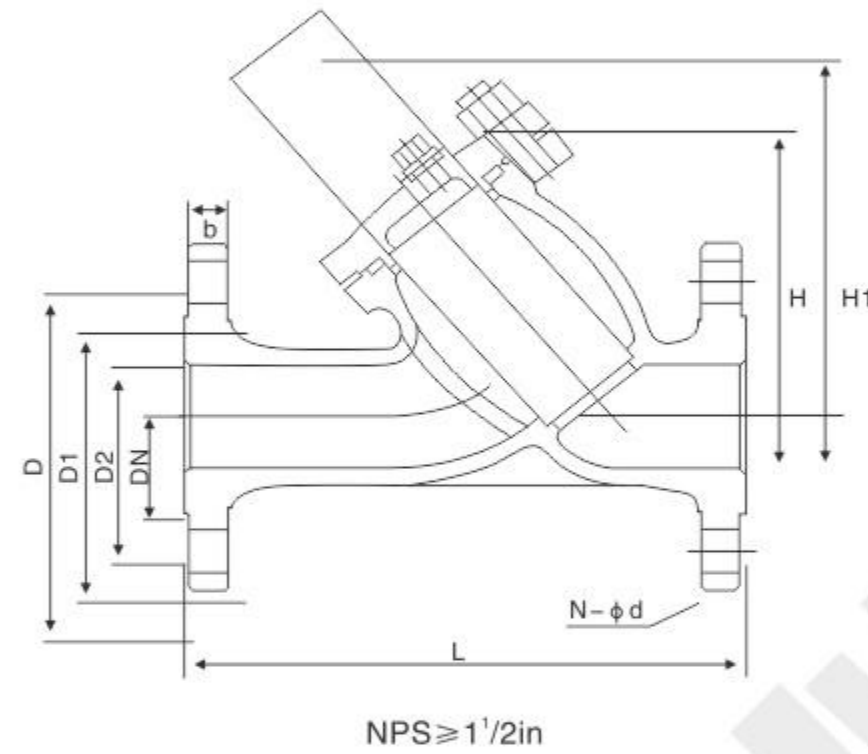
设计与制造 Design and Manufacture	结构长度 Face to Face	法兰尺寸 Flange Dimension	压力-温度 Pressure-Temp.	试验与检验 Test & Check
JIS B2071 B2081	JIS B2002	JIS B2212 B2214	JIS B2017 B2081	JIS B2003
ANSI B16.34	ANSI B16.34	ANSI 16.5	ANSI B16.34	API 598

压力试验 Pressure test

公称压力 Nominal pressure	强度试验 Shell Test		密封试验(液) Water Seal Test		密封试验(气) Air Seal Test	
	Mpa	Lbf/in ²	MPa	Lbf/in ²	MPa	Lbf/in ²
150	3.0	430	2.2	315	0.4-0.7	60-100
300	7.7	1110	5.7	815		

主要零件材料及性能 Main part materials and property

体盖/卸料杆导向套 Body Cover/Discharge Slideway bush	滤网 Filter	垫片 Sealing Shim	工作温度 °C Working Temperature	适用介质 Suitable Medium
WCB	SS316	增强柔性石墨 1Cr13/柔性石墨 不锈钢/耐酸石棉 PTFE 齿型垫片 Enhanced Flexible graphite 1Cr13/Flexible Graphite S.S./Acid-proof Asbestos Tooth Profile Gasket	□425°C	水、蒸汽、油品 Water Steam Petroleum Products
WC1			□450°C	
WC6			□540°C	
WC9			□570°C	
C5 C12			□540°C	
CF8			SS316L	
CF8M				
CF3				
CF3M				



主要技术参数 Main technical parameter

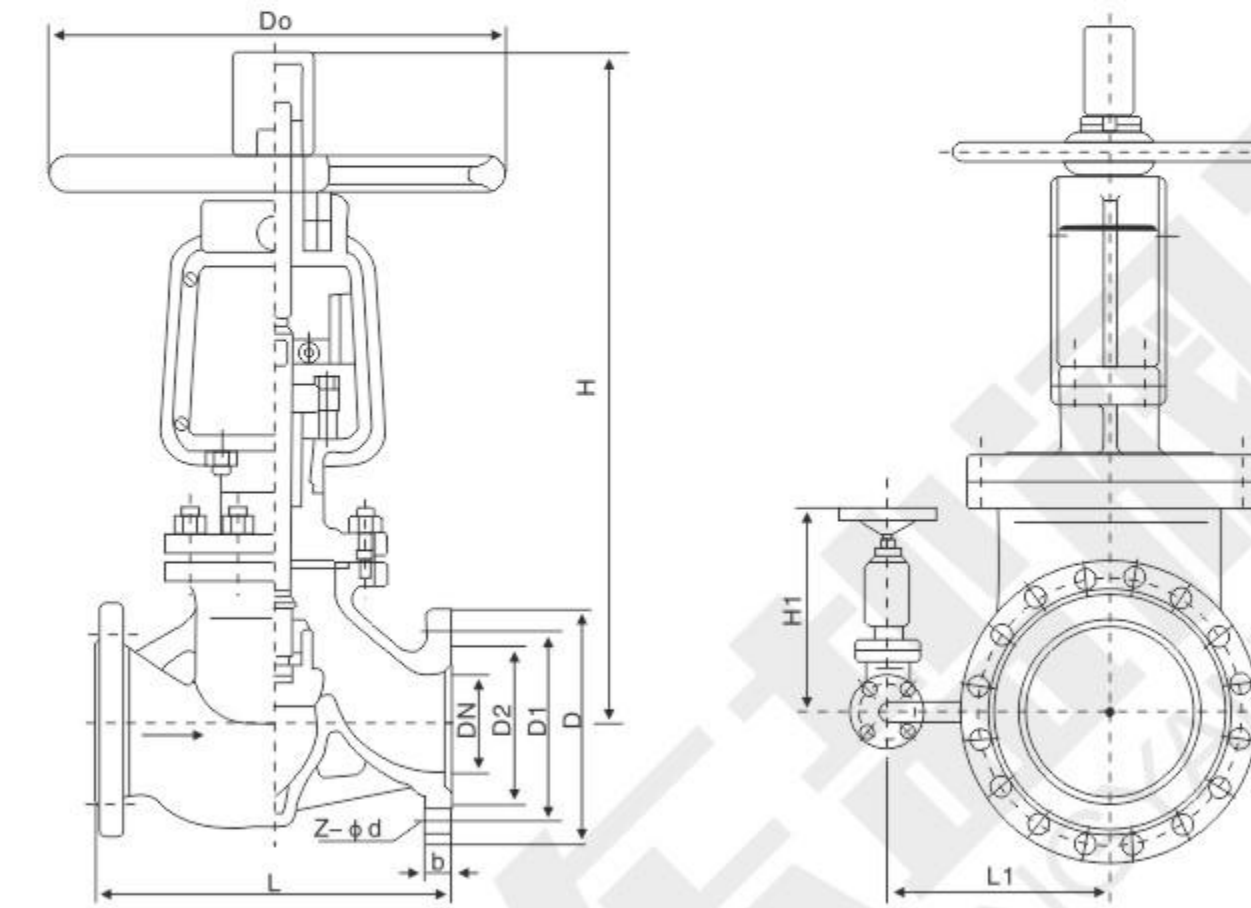
型号 Model	连接形式 Connection type	公称压力 Nominal pressure	耐压试验压力 Proof pressure	工作压力 Working pressure	壳体材料 Shell material	过滤网 Filter screen	网眼总面积 Mesh total area
SY4P-10	法兰 Flange	1.0	1.1	1.0	灰铸铁 Gray cast iron	不锈钢 Stainless steel	3~4DN
SY4P-16	法兰 Flange	1.6	1.76	1.6	球墨铸铁 Spherical cast iron		
SY4P-25	法兰 Flange	2.5	2.75	2.5	碳钢 Carbon steel		

主要连接尺寸 (API) Main external dimensions

公称型号 Type	公称通径 DN	d	L	o	C	n-Φ	g	t
150Lb	1/2"	13	130	89	60.5	4-15	35	16
	3/4"	19	150	98	70	4-15	43	18
	1"	25.4	160	108	79.5	4-15	51	18
	1 1/4"	32	180	117	89	4-15	64	18
	1 1/2"	38.1	200	127	98.5	4-15	73	18
	2"	51	230	152	120.5	4-19	92	20
	2 1/2"	64	290	178	139.5	4-19	105	22
	3"	76	310	190	152.5	4-19	127	24
	4"	102	350	229	190.5	8-19	157	24
300Lb	1/2"	13	130	95	66.5	4-15	35	16
	3/4"	19	150	117	82.5	4-19	43	16
	1"	25.4	160	124	89	4-19	51	18
	1 1/4"	32	180	133	98.5	4-19	64	19
	1 1/2"	38.1	200	156	114.5	4-22	73	21
	2"	51	230	165	127	8-19	92	23
	2 1/2"	64	290	190	149	8-22	105	26
	3"	76	310	210	168.5	8-22	127	29
	4"	102	350	254	200	8-22	157	32

注: 1.设计与制造符合MFG标准。2.试验与检验符合API598。3.结构长度符合MFG标准。4.法兰尺寸符合ANSI B16.5技术要求。
Note: 1.The design & manufacture accords with MFG standard. 2.The test & inspection accords with API598.
3.The length of structure accords with MFG standard. 4.The flange size accords with the technique requirements of ANSI B16.5.

YJ41H-25-40P/T

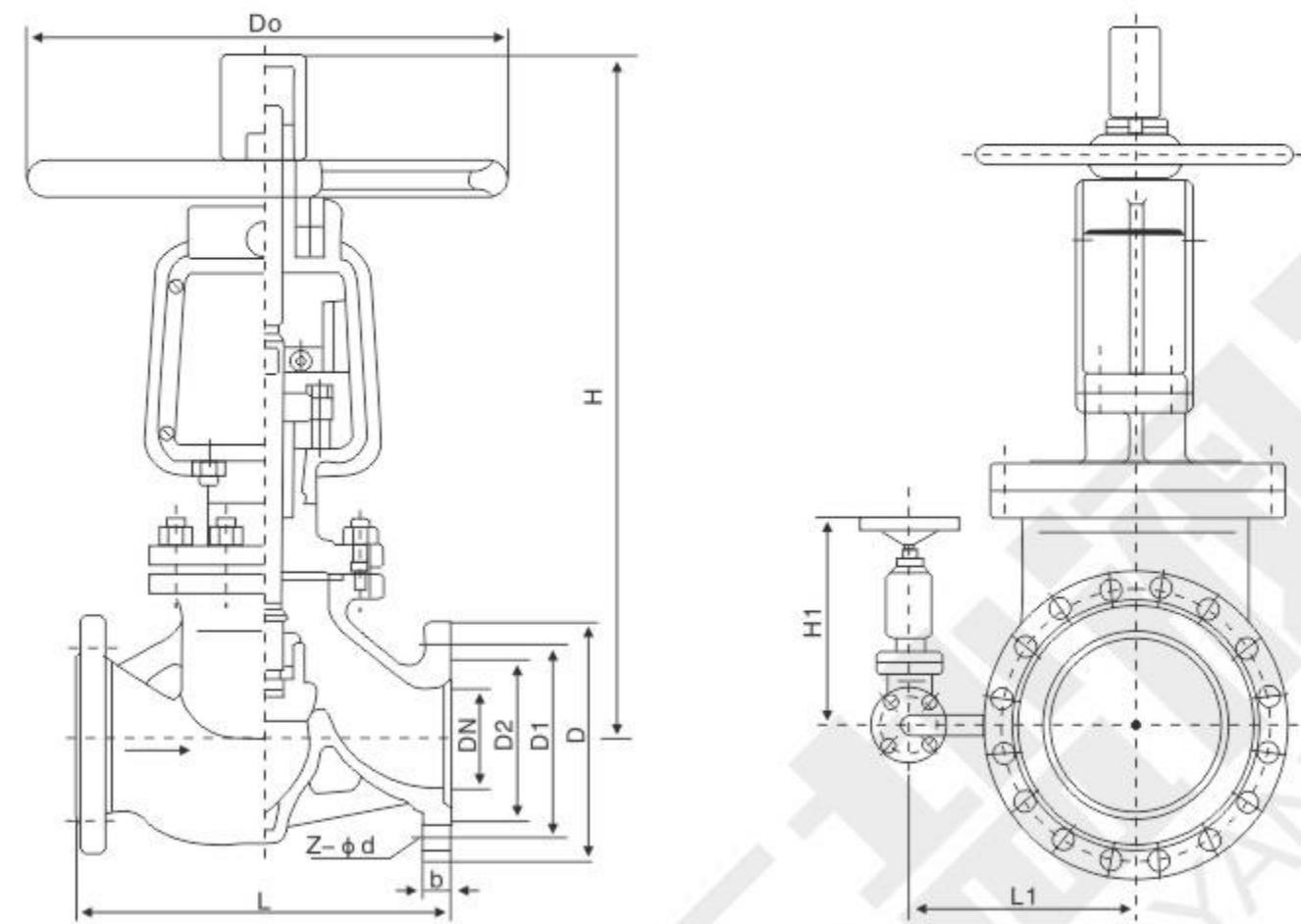


主要外形及和连接尺寸 Main external and connection dimension

单位 Unit: mm

公称通径 DN	主要外形尺寸和连接尺寸 (mm) Main External and Connection Dimension										WT (kg)
	L	D	D1	D2	b	z-Φd	Do	H	H1	L1	
YJ41W-25P YJ41W-25T											
15	130	95	65	45	16	4-14	100	190	-	-	5
20	150	105	75	55	16	4-14	100	213	-	-	6.5
25	160	115	85	65	16	4-14	125	236	-	-	7
32	180	135	100	78	18	4-18	182	312	-	-	13.5
40	200	145	115	85	18	4-18	160	328	-	-	16
50	230	160	125	100	20	4-18	320	450	-	-	32
65	290	180	145	120	22	8-18	360	530	-	-	46
80	310	195	160	135	22	8-18	400	560	-	-	60
100	350	230	190	160	24	8-23	450	618	-	-	80
125	400	270	220	188	28	8-25	450	675	-	-	107
150	480	300	250	218	30	8-25	560	743	-	-	134
200	600	360	310	278	34	12-25	640	850	-	-	268.7
250	650	425	370	332	36	12-30	720	975	340	330	449
300	750	485	430	390	40	16-30	800	1115	340	415	663
400	950	610	550	505	48	16-34	900	1330	340	465	1170

YJ41H-25-40P/T

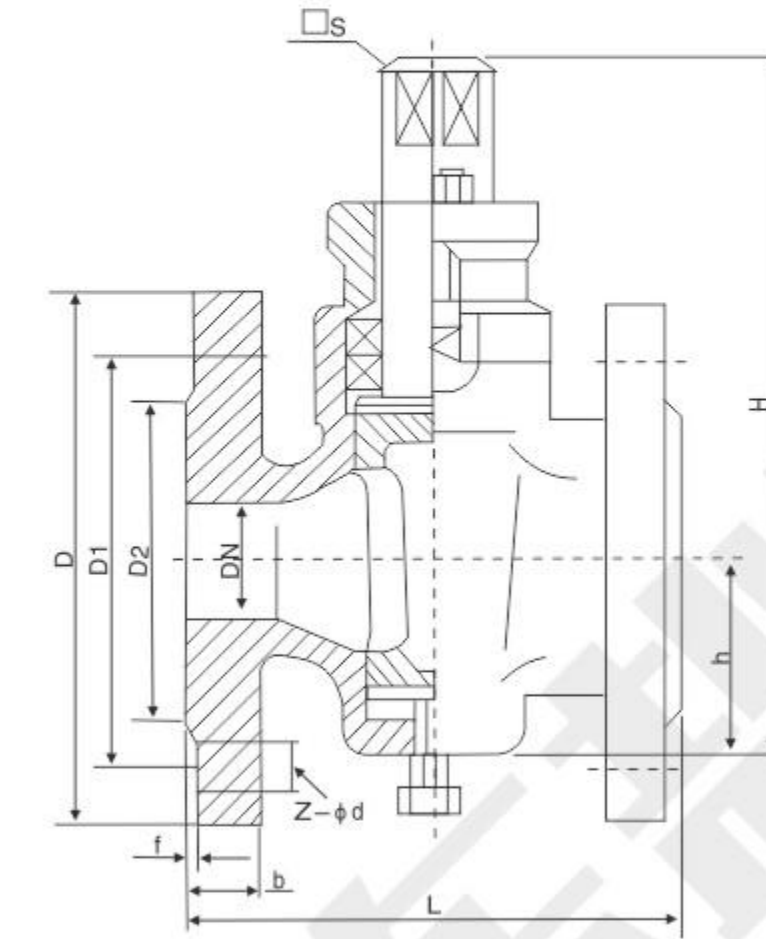


主要外形及和连接尺寸 Main external and connection dimension

单位Unit:mm

公称通径 DN	主要外形尺寸和连接尺寸 (mm) Main External and Connection Dimension											WT (kg)
	L	D	D1	D2	D6	b	z-φd	Do	H	H1	L1	
YJ41W-40P YJ41W-40T												
15	130	95	65	45	40	16	4-14	100	202	-	-	5
20	150	105	75	55	51	16	4-14	100	225	-	-	6.5
25	160	115	85	65	58	16	4-14	125	236	-	-	7
32	180	135	100	78	66	18	4-18	180	312	-	-	13.5
40	200	145	115	85	76	18	4-18	160	328	-	-	16
50	230	160	125	100	88	20	4-18	320	450	-	-	32
65	290	180	145	120	110	22	8-18	360	530	-	-	45
80	310	195	160	135	121	22	8-18	400	560	-	-	60
100	350	230	190	160	150	24	8-23	450	618	-	-	80
125	400	270	220	188	176	28	8-25	450	675	-	-	105
150	480	300	250	218	204	30	8-25	560	743	-	-	134
200	600	375	320	282	260	38	12-30	640	850	-	-	266
250	650	445	385	345	313	42	12-34	720	975	380	340	491
300	750	510	450	408	364	46	16-34	800	1115	415	340	705
400	950	655	585	535	474	58	16-41	900	1425	465	340	1234

X43W旋塞阀



产品规范 Product specification

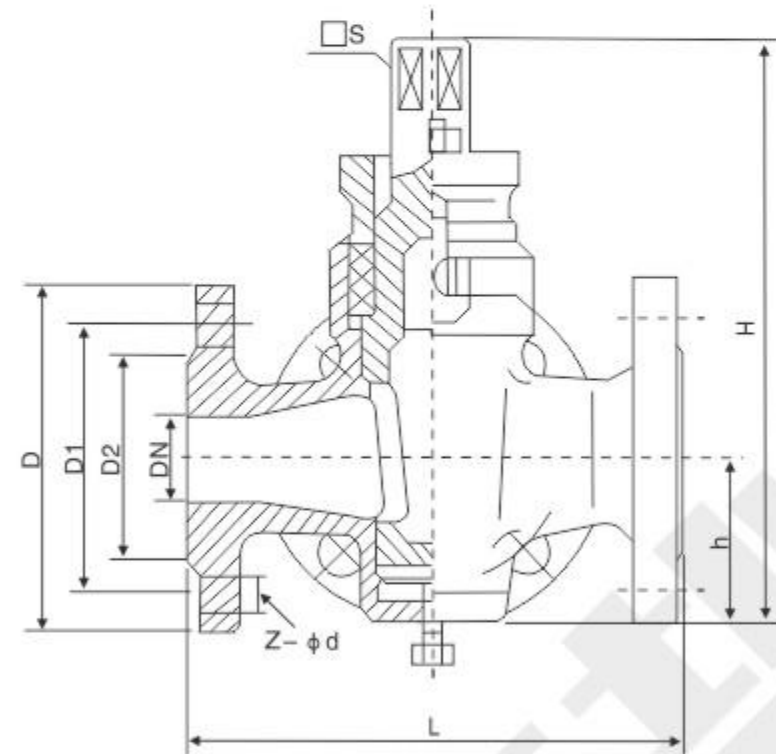
型号	公称压力PN (MPa)	试验压力PS (MPa)		适用介质	工作温度 (°C)
X43W-10P	1.0	壳体	密封	煤气、油品	≤200
		1.5	1.1		

主要外形和连接尺寸 Main external and connection dimension

公称压力 PN(MPa)	公称通径 DN (mm)	主要外形和连接尺寸 Main External and Connection Dimension									
		L	D	D1	D2	f	b	Z-φd	□s	h	H
1.0	15	80	90	65	45	2	14	4-φ14	14	26	99
	20	90	105	75	55	2	16	4-φ14	14	34	124
	25	110	115	85	65	2	16	4-φ14	17	38	133
	32	130	130	100	78	2	18	4-φ18	18	45	152
	40	150	145	110	85	3	18	4-φ18	26	55	212
	50	170	160	125	100	3	20	4-φ18	28	74	260
	65	220	180	145	120	3	20	4-φ18	32	82	295
	80	250	195	160	135	3	22	4-φ18	40	95	327
	100	300	215	180	155	3	22	8-φ18	45	135	825
	125	350	245	210	185	3	24	8-φ18	54	154	482
	150	400	280	240	210	3	24	8-φ22	62	172	512
	200	460	335	295	265	3	26	8-φ22	75	195	605
250	530	390	350	320	3	28	12-φ23	85	230	660	
300	580	440	400	368	3	30	12-φ23	100	263	760	

二通旋塞阀概述:

X44W-10C三通法兰式旋塞阀适用范围城建、化工、冶金、石油、制药、食品、饮料、环保
产品特点: X44W-10PR、X44W-10C三通法兰式旋塞阀, 三通法兰式旋塞阀

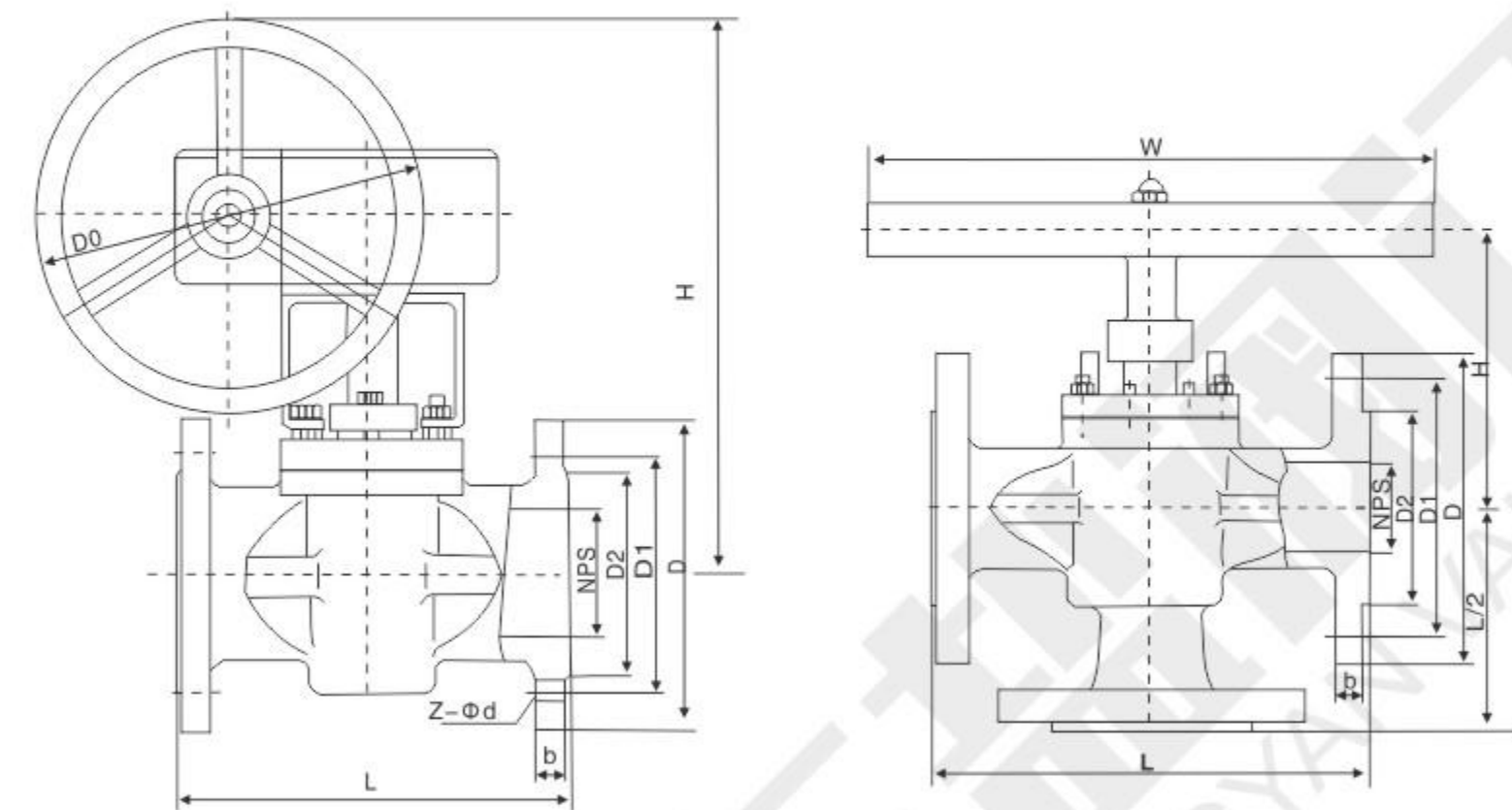


产品规范 Product specification

型号	公称压力 PN(MPa)	试验压力 PS(MPa)		适用介质	工作温度 (°C)
		壳体	密封		
X44W-10P	1.0	1.5	1.1	硝酸类	≤250
X44W-10R	1.0	1.5	1.1	醋酸类	≤250
X44W-10C	1.0	1.5	1.1	煤气、油品	≤200

主要外形尺寸和连接尺寸 Main external and connection dimension

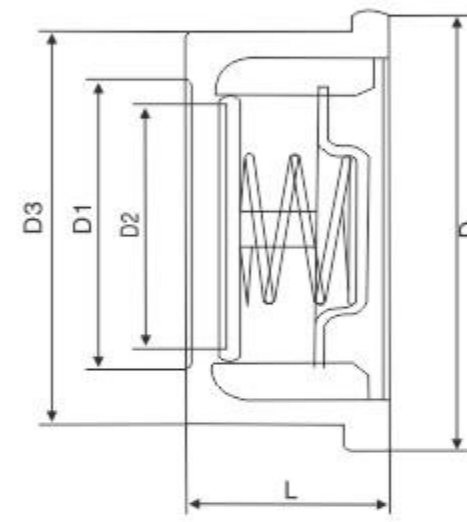
公称压力 PN(MPa)	公称口径 DN(mm)	主要外形尺寸和连接尺寸 Main External and Connection Dimension							
		L	D	D1	D2	Z-φd	□s	h	H
1.0	15	145	95	65	45	4-φ14	14	26	99
	20	145	105	75	55	4-φ14	14	34	124
	25	145	115	85	56	4-φ14	17	38	133
	32	165	135	100	78	4-φ18	19	45	152
	40	190	145	110	85	4-φ18	22	55	212
	50	200	160	125	100	4-φ18	27	74	260
	65	230	180	145	120	4-φ18	32	82	295
	80	260	195	160	135	4-φ18	36	95	327
	100	300	215	180	155	8-φ23	46	135	425
	125	350	245	210	185	8-φ23	50	154	482
150	400	280	240	210	8-φ23	55	172	512	
200	480	335	295	265	8-φ23	75	195	605	
250	530	390	350	320	8-φ23	85	230	660	
300	610	440	400	368	8-φ23	100	263	760	



主要外形和连接尺寸 Main external and connection dimension

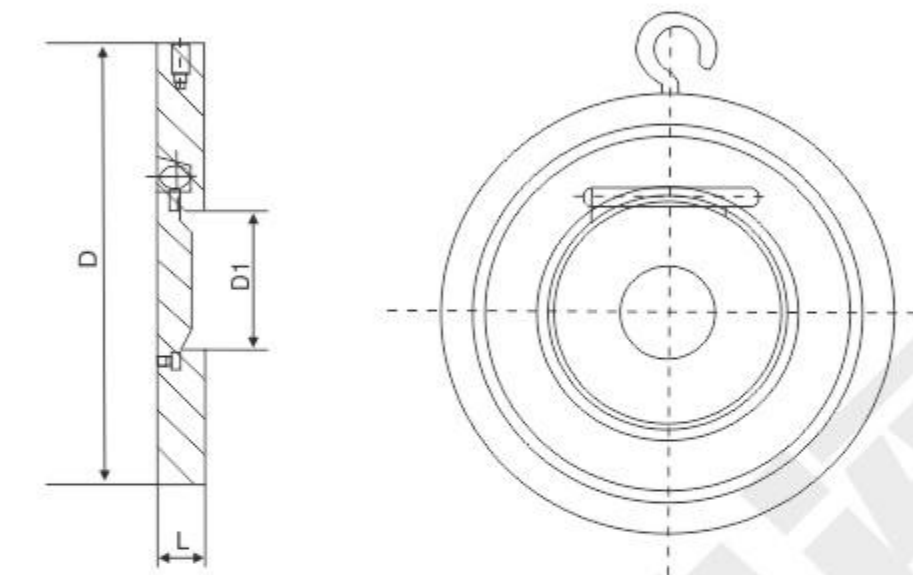
产品型号	NPS in	DN mm	Class 150Lb/Class 300Lb									WT(kg)
			L	D	D1	D2	b	Z-φd	H	W	Do	
X43F-150Lb X343F-150Lb X43F-150LbP X343F-150LbP X43F-150LbR X343F-150LbR	1/2"	15	108	89	60.5	35	11.5	4-φ15	110	175	-	6.5
	3/4"	20	117	98	70	43	11.5	4-φ15	115	175	-	7.0
	1"	25	127	108	79.5	51	12	4-φ15	115	175	-	8.0
	1 1/4"	32	140	117	89	65	13	4-φ15	135	220	-	11
	1 1/2"	40	165	127	98.5	73	15	4-φ15	140	280	-	15
	2"	50	178	152	120.5	92	16	4-φ19	150	305	-	18
	2 1/2"	65	190	178	139.5	105	18	4-φ19	165	350	-	26
	3"	80	230	190	152.5	127	19	4-φ19	180	405	-	36
	4"	100	229	229	190.5	157	24	8-φ19	380	-	300	44
	6"	150	267	279	241.5	216	26	8-φ22	520	-	320	60
	8"	200	292	343	298.5	270	29	8-φ22	580	-	320	81
	10"	250	330	406	362	324	31	12-φ25	620	-	350	147
12"	300	356	483	432	381	32	12-φ25	680	-	380	217	

产品型号	NPS in	DN mm	Class 150Lb										WT(kg)
			L	L1	D	D1	D2	b	Z-φd	H	W	Do	
X44F-150Lb X344F-150Lb X44F-150LbP X344F-150LbP X44F-150LbR X344F-150LbR	1/2"	15	108	68	89	60.5	35	11	4-φ15	150	300	-	9.5
	3/4"	20	117	73	98	70	43	11	4-φ15	155	300	-	12
	1"	25	127	80	108	79.5	51	12	4-φ15	160	300	-	14
	1 1/4"	32	140	85	117	89	64	13	4-φ15	180	350	-	16
	1 1/2"	40	165	95	127	98.5	73	15	4-φ15	190	400	-	21
	2"	50	178	110	152	120.5	92	16	4-φ19	200	500	-	27
	2 1/2"	65	190	125	178	139.5	105	18	4-φ19	220	500	-	38
	3"	80	203	130	190	152.5	127	19	4-φ19	230	500	-	49
	4"	100	229	155	229	190.5	157	24	4-φ19	380	-	300	57
	6"	150	267	185	279	241.5	216	26	8-φ22	520	-	320	71
	8"	200	292	225	343	298.5	270	29	8-φ22	580	-	320	94
	10"	250	330	260	406	362	324	31	12-φ25	620	-	350	155
12"	300	356	300	483	432	381	32	12-φ25	680	-	380	237	



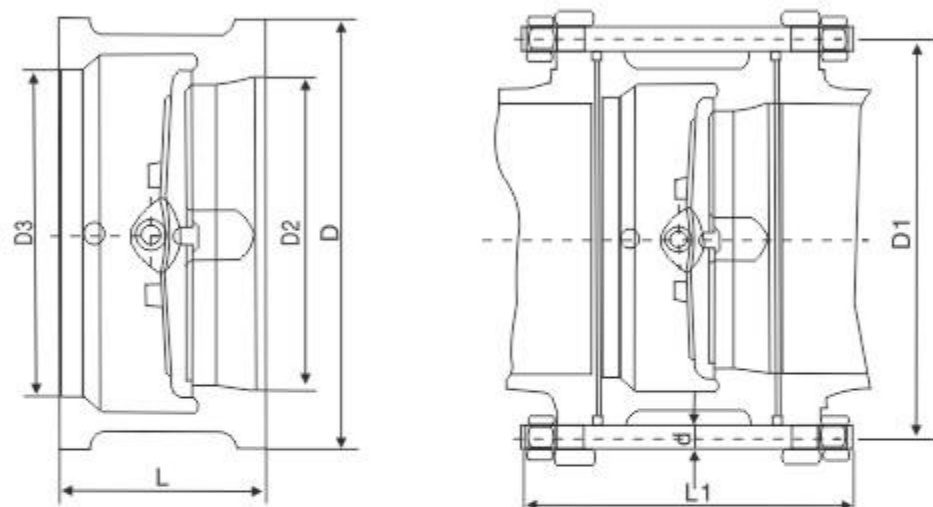
H71对夹双瓣旋启式止回阀主要尺寸及重量

公称压力 PN(MPa)	公称通径 DN(mm)	尺寸(mm)			重量(kg)	配管法兰 (供参考)			
		L	D	D2		螺栓孔中心 圆直径D1	螺栓数量	螺栓直径D	螺栓长度L1
1.0 1.6	15	16	53	16	0.12	65	4	M12	75
	20	19	63	19	0.24	75	4	M12	90
	25	22	73	24	0.34	85	4	M12	90
	32	28	84	31	0.53	100	4	M16	100
	40	32	94	39	0.80	110	4	M16	105
	50	40	109	48	1.2	125	4	M16	125
	65	46	129	63	2.2	145	4	M16	130
	80	50	144	78	3.1	160	8	M16	135
	100	60	170	98	5.7	180	8	M16	150
	125	90	198	123	10	210	8	M16	180
	150	106	228	148	14	240	8	M20	210
	200	140	275	198	24	295	8	M20	240
2.5	15	16	53	15	0.12	65	4	M12	80
	20	19	63	19	0.24	75	4	M12	90
	25	22	73	24	0.34	85	4	M12	90
	32	28	84	31	0.53	100	4	M16	110
	40	32	94	39	0.80	110	4	M16	115
	50	40	109	48	1.2	125	4	M16	125
	65	46	129	63	2.2	145	8	M16	135
	80	50	144	78	3.1	160	8	M16	145
	100	60	170	98	7.0	190	8	M20	160
	125	90	198	123	12	220	8	M24	205
	150	106	228	148	15	250	8	M24	225
	200	140	284	198	26	310	12	M24	260
4.0	15	16	53	15	15	65	4	M12	80
	20	19	63	19	19	75	4	M12	90
	25	22	73	24	24	85	4	M12	90
	32	28	84	31	31	100	4	M16	110
	40	32	94	39	39	110	4	M16	115
	50	40	109	48	48	125	4	M16	125
	65	46	129	63	63	145	8	M16	135
	80	50	144	78	78	160	8	M16	145
	100	60	170	98	98	190	8	M20	160
	125	90	198	123	123	220	8	M24	205
	150	106	228	148	148	250	8	M24	225
	200	140	291	198	248	320	12	M27	275
250	160	353	248	198	385	12	M30	295	



H74对夹双瓣旋启式止回阀主要尺寸及重量

公称压力PN(MPa)	公称通径DN(mm)	尺寸 (mm)				配管法兰 (供参考)		
		L	D	D1	螺栓孔中心圆直径D1	螺栓数量	螺栓直径D	
1.0	50	14.5	109	25	125	4	M16	
	60	14.5	129	38	145	4	M16	
	80	14.5	144	46	160	8	M16	
	100	14.5	164	71.5	180	8	M16	
	125	16	194	95	210	8	M16	
	150	19	221	114	240	8	M20	
	200	29	275	140	295	8	M20	
	250	29	330	188	350	12	M20	
	300	38	380	216	400	12	M20	
	350	41	440	263	460	16	M20	
	400	51	492	305	515	16	M24	
	450	51	541	356	565	20	M24	
1.6	50	14.5	109	25	125	4	M16	
	60	14.5	129	38	145	4	M16	
	80	14.5	144	46	160	8	M16	
	100	14.5	164	71.5	180	8	M16	
	125	16	194	95	210	8	M16	
	150	19	221	114	240	8	M20	
	200	29	275	140	295	8	M20	
	250	29	331	188	355	12	M24	
	300	38	386	216	410	12	M24	
	350	41	446	263	470	16	M24	
	400	51	498	305	525	16	M27	
	450	51	558	356	585	20	M27	
2.0	50	14.5	109	25	125	4	M16	
	60	14.5	129	38	145	4	M16	
	80	14.5	144	46	160	8	M16	
	100	14.5	170	71.5	190	8	M20	
	125	16	196	95	220	8	M24	
	150	19	226	114	250	8	M24	
	200	29	286	140	310	8	M24	
	250	29	343	188	370	12	M27	
	300	38	403	216	430	12	M27	
	350	41	460	263	490	16	M30	
	400	51	517	305	550	16	M33	
	450	51	567	356	600	20	M33	
4.0	50	14.5	109	51	125	4	M16	
	60	14.5	129	65	145	4	M16	
	80	14.5	144	80	160	8	M16	
	100	14.5	170	105	190	8	M20	
	125	16	196	127	220	8	M24	
	150	19	226	152	250	8	M24	
	200	29	293	203	320	8	M27	
	250	29	355	254	385	12	M30	
	300	38	420	305	405	12	M30	
	350	41	477	350	510	16	M33	
	400	51	549	400	585	16	M36	
	450	51	574	450	610	20	M36	
500	65	631	500	670	20	M39		
600	70	750	600	795	20	M45		



H76对夹双瓣旋启式止回阀主要尺寸及重量

公称压力 PN(MPa)	公称口径 DN(mm)	尺寸 (mm)				重量(kg)	配管法兰 (供参考)				
		L	D	D3	D2		螺栓孔中心圆直径D1	螺体数量	螺栓直径D	螺栓长度L1	
10	40	60	96	46	41	2	110	4	M16	150	
	50	60	109	56	51	2	125	4	M16	150	
	65	67	129	73	65	3	145	4	M16	155	
	80	73	144	88	80	4	160	8	M16	160	
	100	73	164	108	102	6	180	8	M16	165	
	125	83	194	132	127	8	210	8	M16	180	
	150	98	220	160	152	12	240	8	M20	205	
	200	127	275	210	203	24	295	8	M20	235	
	250	146	330	266	254	35	350	12	M20	255	
	300	181	380	310	305	48	400	12	M20	290	
	350	184	440	355	350	78	460	16	M20	295	
	400	198	493	405	400	106	515	16	M24	310	
	450	203	543	455	450	135	565	20	M24	325	
1.6	500	219	598	505	500	165	620	20	M24	345	
	600	222	698	605	600	260	725	20	M24	355	
	700	305	811	700	695	360	840	24	M27	440	
	800	305	918	800	796	540	950	24	M30	450	
	900	368	1018	903	898	620	1050	28	M30	520	
	1000	432	1124	1055	1050	880	1160	28	M33	590	
	1200	524	1340	1205	1200	1380	1380	32	M36	695	
	2.5	40	60	96	46	41	2	110	4	M16	150
		50	60	109	56	51	2	125	4	M16	150
		65	67	129	73	65	3	145	4	M16	155
		80	73	144	88	80	4	160	8	M16	160
		100	73	164	108	102	6	180	8	M16	165
		125	83	194	132	127	8	210	8	M16	180
150		98	220	160	152	13	240	8	M20	205	
200		127	275	210	203	24	295	12	M20	235	
250		146	333	266	254	37	355	12	M24	265	
300		181	388	310	305	50	410	12	M24	305	
350		184	448	355	350	80	470	16	M24	310	
400		198	498	405	400	110	525	16	M27	330	
450		203	558	455	450	145	585	20	M27	345	
500	219	630	505	500	180	650	20	M30	370		
600	222	734	605	600	280	770	20	M33	380		
700	305	802	700	695	380	840	24	M33	470		
800	305	912	800	796	560	950	24	M36	475		
900	368	1012	903	898	640	1050	28	M36	545		
1000	432	1126	1055	1050	900	1170	28	M39	620		
1200	524	1340	1205	1200	1400	1390	32	M45	735		
2.5	40	60	96	46	41	2	110	4	M16	150	
	50	60	109	56	51	2	125	4	M16	150	
	65	67	129	73	65	3	145	4	M16	160	
	80	73	144	88	80	4	160	8	M16	170	
	100	73	170	108	102	6	190	8	M20	180	
	125	83	198	132	127	8	220	8	M24	205	
	150	98	228	160	152	14	250	8	M24	220	
	200	127	288	210	203	27	310	12	M24	255	
	250	146	343	266	254	42	370	12	M27	285	
	300	181	403	310	305	54	430	12	M27	325	
	350	184	460	355	350	86	490	16	M30	340	
	400	198	520	405	400	120	550	16	M33	360	
	450	203	565	455	450	150	600	20	M33	375	
500	219	622	505	500	200	660	20	M33	395		
600	222	732	605	600	340	770	20	M36	410		
700	305	831	700	695	400	875	24	M39	500		
800	305	942	800	796	580	990	24	M45	520		
900	368	1040	903	898	660	1090	28	M45	590		
1000	432	1155	1055	1050	960	1210	28	M52	675		
1200	524	1365	1205	1200	1440	1420	32	M52	790		

产品用途

抗生素截止阀主要应用于生物发酵、医药和啤酒发酵、氨基酸发酵、生物农药发酵、生物肥料发酵、生物、生化、化学特药的物料、水、汽、冷的控制等领域，底部可以根据客户要求开设排泄孔，耐高温使用寿命长，无死角达到零泄漏水平。

产品特点

- 1、具有较强的杀菌、消毒功能，防止产品染菌。
- 2、密封垫采用耐高温聚四氟乙烯复合材料制成。
- 3、密封垫、阀体中道密封圈，阀杆填料全部采用优质聚四氟乙烯材料。寿命长、耐腐蚀，确保无内外漏。
- 4、流线型的流道，使得压力损失小。
- 5、密封垫可更换，拆卸更方便，维护费用低。

设计和制造标准

设计与制造: GB/T 12235
法兰尺寸: JB/T 79.1
结构长度: GB/T12221
检验与试验: JB/T 9092

主要设计参数:

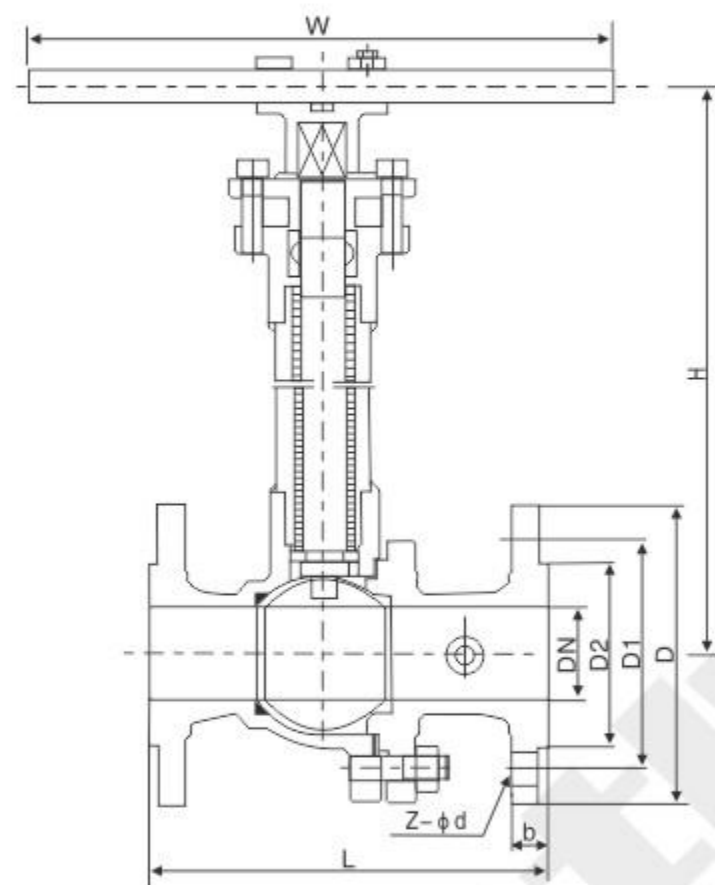
口径范围: DN15D=N200
压力范围: PN16-PN40
温度范围: -20~200℃
传动方式: 手动、电动
阀体材质: 铸钢、不锈钢
连接方式: 法兰

产品主要性能规范

公称压力		1.6Mpa	
试验压力	强度试验	2.4	Mpa
	密封试验	1.76	
	上密封试验	1.76	
	气密封试验	0.6	
最高工作温度		120	℃
适用介质: 酸、水、蒸汽、食品等			

主要外形和连接尺寸 Main external and connection dimension

规格 DN	主要连接尺寸								
	L	D	D1	D2	b	Z-Φd	H1	H2	Do
15	130	95	65	45	14	4-Φ14	252	194	120
20	150	105	75	55	14	4-Φ14	270	200	120
25	160	115	85	65	14	4-Φ14	310	235	140
32	180	135	100	78	15	4-Φ18	322	260	160
40	200	145	110	85	16	4-Φ18	360	345	180
50	230	160	125	100	16	4-Φ18	408	370	200
65	290	180	145	120	18	4-Φ18	435	420	240
80	310	195	160	135	20	4-Φ18	475	455	280
100	350	215	180	160	20	8-Φ23	525	495	320
125	400	245	210	185	22	8-Φ23	600	570	360
150	480	280	240	210	24	8-Φ25	675	630	400
200	600	335	295	265	26	12-Φ25	730	700	500



主要外形和连接尺寸 Main external and connection dimension

单位Unit:mm

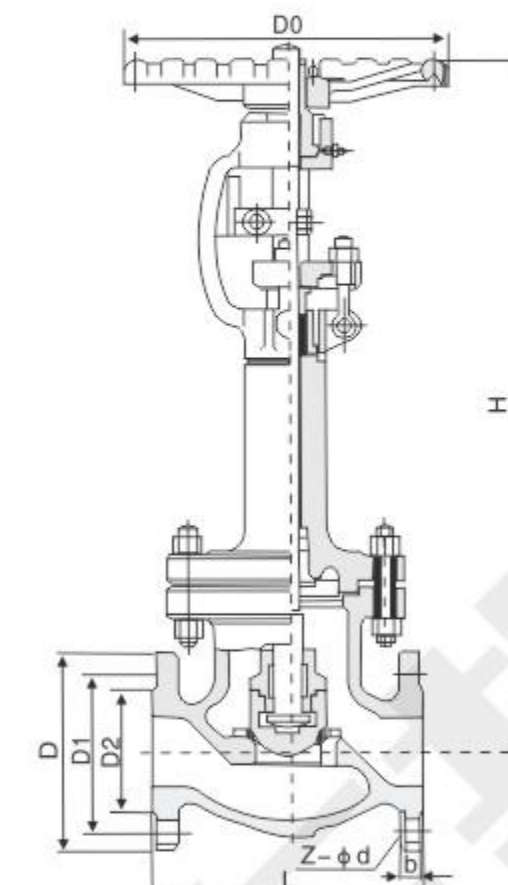
产品型号Type	公称口径 DN	PN1.6MPa								WT(kg)
		L	D	D1	D2	b	Z-φd	H	W	
DQ41F-16P	15	130	95	65	45	14	4-φ14	178	140	3
	20	140	105	75	55	14	4-φ14	184	160	4
	25	150	115	85	65	14	4-φ14	195	180	5
	32	165	135	100	78	16	4-φ18	280	250	9
DQ641-16P	40	180	145	110	85	16	4-φ18	280	300	11
	50	203	160	125	100	16	4-φ18	300	350	15
DQ9B41F-16P	65	222	180	145	120	18	4-φ18	330	350	19
	80	241	195	160	135	20	8-φ18	360	400	27
	100	305	215	180	155	20	8-φ18	400	500	38
	125	356	245	210	185	22	8-φ18	430	600	58
	150	394	280	240	210	24	8-φ23	500	800	81
	200	457	335	295	265	26	12-φ23	680	800	95
250	533	405	355	320	30	12-φ25	790	1300	140	

主要外形和连接尺寸 Main external and connection dimension

单位Unit:mm

产品型号Type	公称口径 DN	PN2.5MPa								WT(kg)
		L	D	D1	D2	b	Z-φd	H	W	
DQ41F-25P	15	140	95	65	45	16	4-φ14	178	140	3
	20	152	105	75	55	16	4-φ14	184	160	4
	25	165	115	85	65	16	4-φ14	195	180	6
	32	178	135	100	78	18	4-φ18	280	250	10
DQ641-25P	40	190	145	110	85	18	4-φ18	280	300	14
	50	216	160	125	100	20	4-φ18	300	350	20
DQ9B41F-25P	65	241	180	145	125	22	4-φ18	330	350	25
	80	283	195	160	135	22	4-φ18	360	400	30
	100	305	230	190	160	24	8-φ23	400	500	40
	125	381	270	220	188	28	8-φ25	430	600	65
	150	403	300	250	218	30	8-φ25	500	800	85
	200	502	360	310	278	34	12-φ25	680	800	100
250	568	425	370	332	36	12-φ30	790	1300	165	

J41/641/9B41Y-16-40P/R

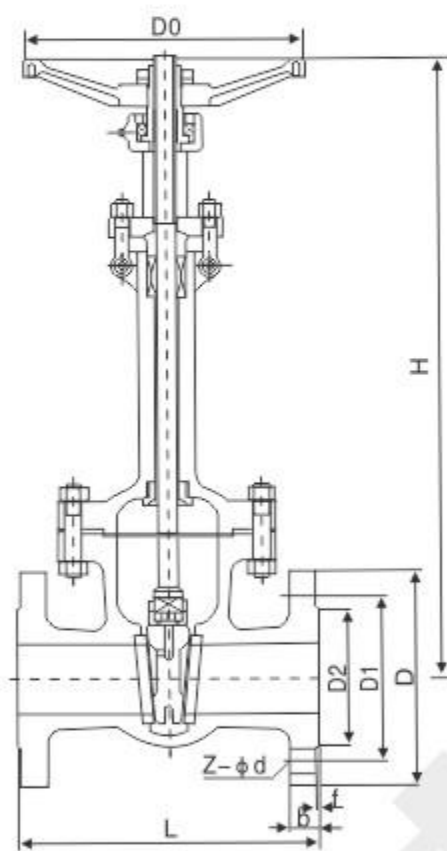


主要外形和连接尺寸 Main external and connection dimension

单位Unit:mm

公称口径 DN	主要外形和连接尺寸 Main External and Connection Dimension										WT(kg)
	L	D	D1	D2	b	Do	Z-φd	-46℃	-101℃	-196℃	
DJ41Y-16P DJ41Y-16R DJ641Y-16P DJ641Y-16R DJ9B41Y-16P DJ9B41Y-16R											
50	230	160	125	100	16	4-φ18	240	460	480	520	15
65	290	180	145	120	18	4-φ18	280	475	505	525	23
80	310	195	160	135	20	8-φ18	280	520	550	590	28
100	350	215	180	155	20	8-φ18	320	545	575	615	32
125	400	246	210	185	22	8-φ18	360	590	620	660	88
150	480	280	240	210	24	8-φ23	400	650	680	730	96
200	600	335	295	265	26	12-φ23	400	850	880	930	155
250	730	405	355	320	30	12-φ25	450	956	986	1036	425
300	850	460	410	275	30	12-φ25	500	1095	1125	1175	641
DJ41Y-25P DJ41Y-25R DJ641Y-25P DJ641Y-25R DJ9B41Y-25P DJ9B41Y-25R											
50	230	160	125	100	20	4-φ18	240	460	480	520	16
65	290	180	145	120	22	8-φ18	280	475	505	525	23
80	310	195	160	135	22	8-φ18	280	520	550	590	29
100	350	230	190	160	24	8-φ23	320	545	575	615	32
125	400	270	220	188	28	8-φ25	360	590	620	660	90
150	480	300	250	218	30	8-φ25	400	650	680	730	98
200	600	360	310	278	34	12-φ25	400	850	880	930	159
250	730	425	370	332	36	12-φ30	450	956	986	1036	436
300	850	485	430	390	40	16-φ30	500	1095	1125	1175	657
DJ41Y-40P DJ41Y-40R DJ641Y-40P DJ641Y-40R DJ9B41Y-40P DJ9B41Y-40R											
50	230	160	125	100	88	20	240	483	504	546	16
65	290	180	145	120	110	22	280	499	530	551	24
80	310	195	160	135	21	22	280	546	578	620	30
100	350	230	190	160	150	24	320	572	604	646	33
125	400	270	220	188	176	28	360	620	651	693	93
150	480	300	250	218	204	30	400	683	741	767	100
200	600	360	320	282	260	38	400	893	924	977	163
250	730	425	385	345	313	42	450	1004	1035	1088	447
300	850	485	450	408	364	46	500	1150	1181	1234	673

DZ40Y-16-100P



主要外形和连接尺寸 Main external and connection dimension

公称通径 DN	L	D	D1	D2	b	Z-φd	H	Do	WT(kg)
DZ40Y-16P R L									
20	150	105	75	55	14	4-φ14	320	140	6
25	160	115	85	65	16	4-φ14	350	140	7
32	180	135	100	78	16	4-φ18	385	180	9
40	200	145	110	85	16	4-φ18	420	200	15
50	250	160	125	100	16	4-φ18	540	240	30
65	265	180	145	120	18	4-φ18	610	240	34
80	280	195	160	135	20	8-φ18	690	280	45
100	300	215	180	155	20	8-φ18	780	300	64
125	325	245	210	185	22	8-φ18	930	320	110
150	350	280	240	210	24	8-φ23	980	360	135
200	400	335	295	265	26	12-φ23	1180	400	195
250	450	405	355	320	30	12-φ25	1390	450	275
300	500	460	410	375	30	12-φ25	1620	560	380
350	550	520	470	435	34	16-φ25	1810	640	594
400	600	580	525	485	36	16-φ30	1970	640	725
DZ40Y-25P R L									
20	150	105	75	55	16	4-φ14	320	140	6
25	160	115	85	65	16	4-φ14	350	160	8
32	180	135	100	78	18	4-φ18	385	180	10
40	200	145	110	85	18	4-φ18	420	200	16
50	250	160	125	100	20	4-φ18	540	240	30
65	265	180	145	120	22	8-φ18	610	240	35
80	280	195	160	135	22	8-φ18	690	280	47
100	300	230	190	160	24	8-φ23	780	300	65
125	325	270	220	188	28	8-φ25	930	320	110
150	350	300	250	218	30	8-φ25	980	350	135
200	400	360	310	278	34	12-φ25	1180	400	215
250	450	425	370	332	36	12-φ30	1390	450	295
300	500	485	430	390	40	16-φ30	1620	450	400
350	550	550	490	448	44	16-φ34	1810	550	630
400	600	610	550	505	48	16-φ34	1990	640	910

主要外形和连接尺寸 Main external and connection dimension

公称通径 DN	L	D	D1	D2	D6	b	Z-φd	H	Do	WT(kg)
DZ40Y-40P R L										
20	150	105	75	55	51	16	4-φ14	140	330	7
25	160	115	85	65	58	16	4-φ14	160	360	9
32	180	135	100	78	66	18	4-φ18	180	440	11
40	200	145	110	85	76	18	4-φ18	200	455	19
50	250	160	125	100	88	20	4-φ18	280	575	28
65	280	180	145	120	110	22	8-φ18	280	635	35
80	310	195	160	135	121	22	8-φ18	320	715	50
100	350	230	190	160	150	24	8-φ23	360	815	74
125	400	270	220	188	176	28	8-φ25	400	965	115
150	450	300	250	218	204	30	8-φ25	400	1025	135
200	550	375	320	282	260	38	12-φ30	450	1225	215
250	650	445	385	345	313	42	12-φ34	560	1440	184
300	750	510	450	408	346	46	16-φ34	640	1665	405
350	850	570	510	465	422	52	16-φ34	640	1880	600
400	950	655	585	535	474	58	16-φ41	720	2050	750
DZ40Y-64P R L										
20	190	125	90	68	51	20	4-φ18	330	100	8
25	210	135	100	78	58	22	4-φ18	360	180	13
32	230	150	110	82	66	24	4-φ23	410	180	24
40	240	165	125	95	76	24	4-φ23	480	200	32
50	250	175	135	105	88	26	4-φ23	585	200	39
65	280	200	160	160	110	28	8-φ23	690	250	45
80	310	210	170	140	121	30	8-φ23	745	320	60
100	350	250	200	168	150	32	8-φ25	885	350	90
125	400	295	240	202	176	36	8-φ30	985	380	140
150	450	340	280	240	204	38	8-φ34	1050	400	205
200	550	405	345	300	260	44	12-φ34	1240	500	330
250	650	470	400	352	313	48	12-φ41	1460	550	468
300	750	530	460	412	364	54	16-φ41	1690	600	600
DZ40Y-100P R L										
25	210	135	100	78	58	24	4-φ18	365	200	18
32	230	150	110	82	66	24	4-φ23	420	240	27
50	250	195	145	112	88	28	4-φ25	630	360	45
65	280	220	170	138	110	32	8-φ25	700	400	60
80	310	230	180	148	211	34	8-φ25	760	400	76
100	350	265	210	172	150	38	8-φ30	900	400	128